

带有串行接口的 16 位 I/O 扩展器

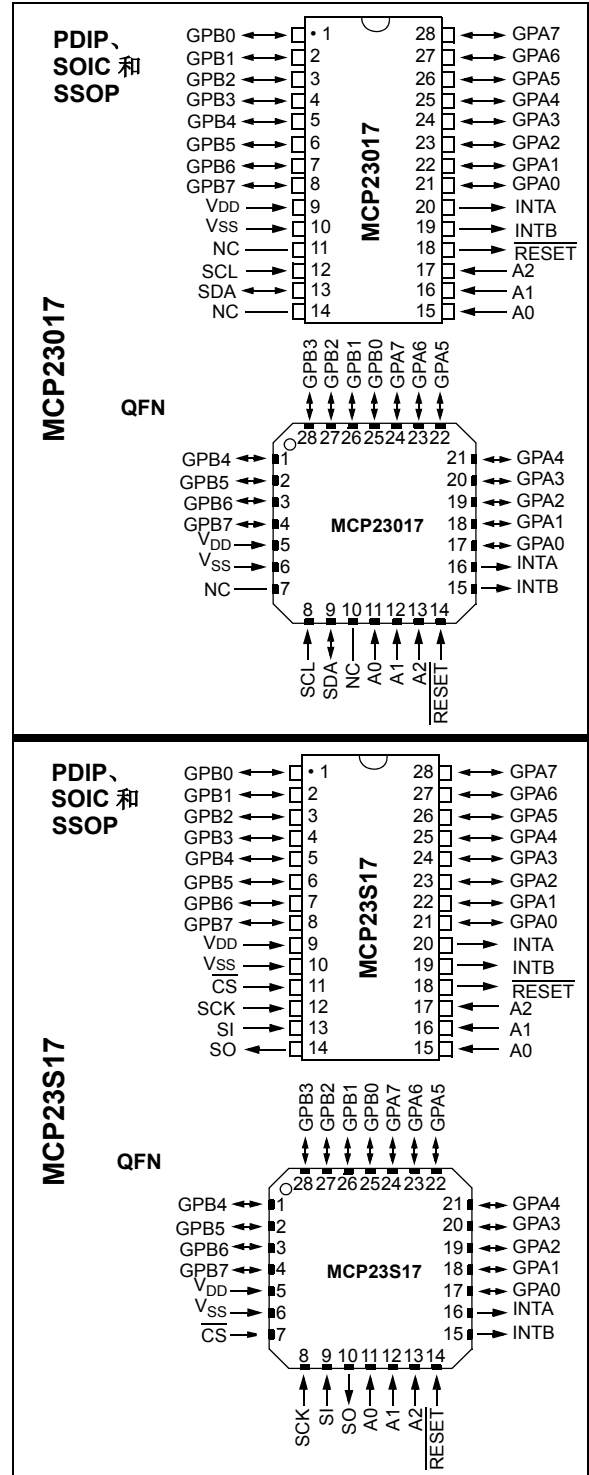
特性

- 16 位远程双向 I/O 端口
 - I/O 引脚默认为输入引脚
- 高速 I²C™ 接口 (**MCP23017**)
 - 100 kHz
 - 400 kHz
 - 1.7 MHz
- 高速 SPI 接口 (**MCP23S17**)
 - 10 MHz (最高)
- 三个硬件地址引脚, 最多可允许总线上连接 8 个器件
- 可配置的中断输出引脚
 - 可配置为高电平有效 (输出)、低电平有效 (输出) 或开漏 (输出)
- INTA 和 INTB 可配置为独立或联合工作
- 可配置的中断源
 - 根据已配置寄存器默认值或引脚电平变化而发生电平变化中断
- 用于配置输入端口数据极性的“极性反转”寄存器
- 外部复位输入
- 待机电流低: 1 μA (最大值)
- 工作电压:
 - 1.8V 至 5.5V (-40°C 至 +85°C)
 - 2.7V 至 5.5V (-40°C 至 +85°C)
 - 4.5V 至 5.5V (-40°C 至 +125°C)

封装

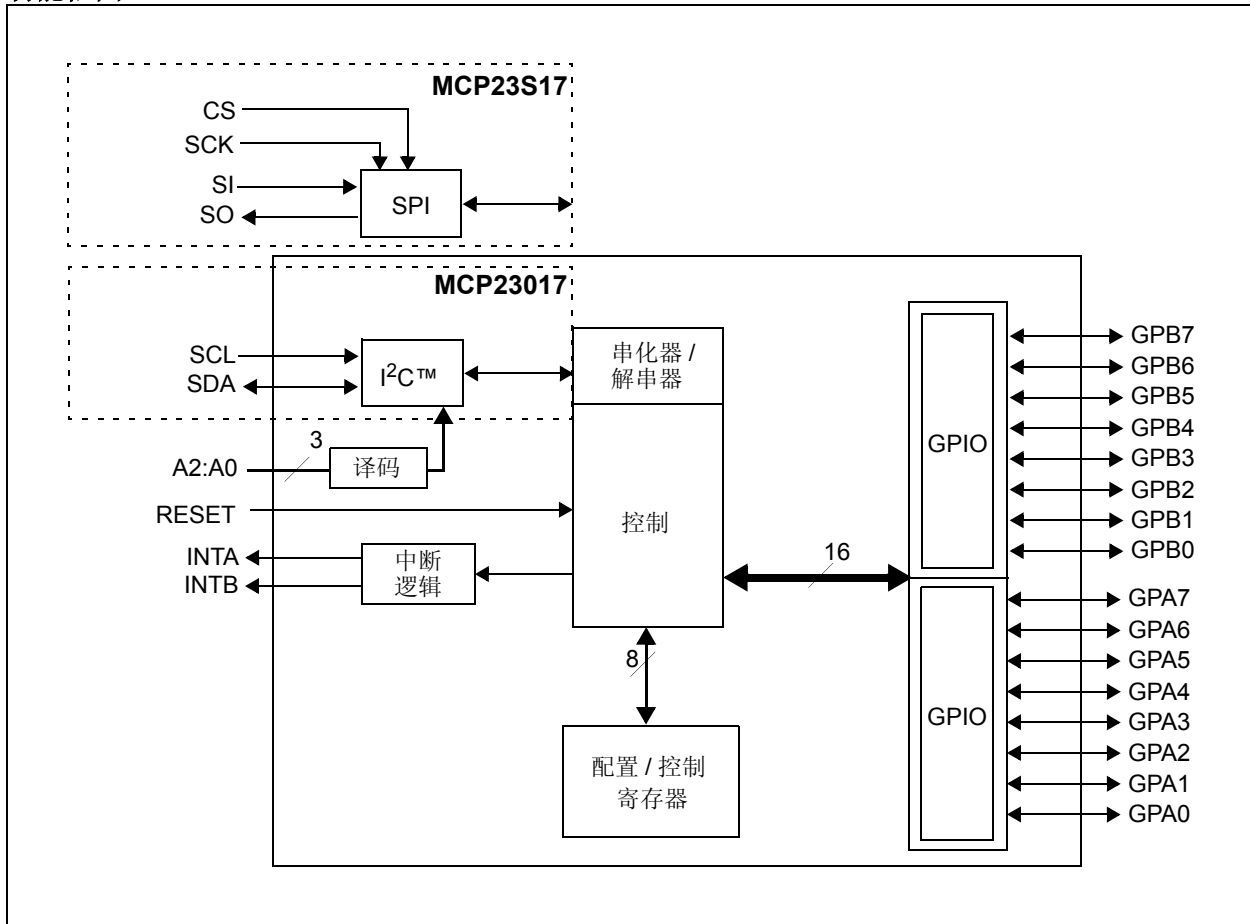
- 28 引脚 PDIP (300 mil)
- 28 引脚 SOIC (300 mil)
- 28 引脚 SSOP
- 28 引脚 QFN

封装类型



MCP23017/MCP23S17

功能框图



1.0 器件概述

MCP23017/MCP23S17 (MCP23X17) 器件系列为 I²C 总线或 SPI 应用提供 16 位的通用并行 I/O 扩展。两种器件仅在串行接口上有差异。

- MCP23017——I²C 接口
- MCP23S17——SPI 接口

MCP23X17 由用于输入、输出和极性选择的多个 8 位配置寄存器组成。系统主器件可通过写入 I/O 配置位 (IODIRA/B) 将 I/O 使能为输入或输出。每个输入或输出的数据都保存在对应的输入或输出寄存器中。输入端口寄存器的极性可用极性反转寄存器反转。所有寄存器都可由主系统读取。

16 位 I/O 端口功能由两个 8 位端口 (PORTA 和 PORTB) 组成。可通过 IOCON.BANK 将 MCP23X17 配置为在 8 位或 16 位模式下工作。

有两个中断引脚 INTA 和 INTB，它们可以和各自的端口关联，也可以一起进行逻辑或运算，这样任一端口引起中断时，两个引脚都将激活。

中断输出可配置为在两种条件下激活 (互斥)：

1. 任何输入状态与其对应的输入端口寄存器状态不一致时。这用于向系统主器件指明，输入状态已更改。
2. 输入状态和预配置的寄存器值 (DEFVAL 寄存器) 不同时。

中断捕捉寄存器会捕捉发生中断时的端口值，从而保存引起中断的条件。

上电复位 (POR) 会将寄存器设置为它们的默认值，并初始化器件状态机。

硬件地址引脚用于确定器件地址。

MCP23017/MCP23S17

1.1 引脚说明

表 1-1: 引脚说明

引脚名称	PDIP/ SOIC/ SSOP	QFN	引脚类型	功能
GPB0	1	25	I/O	双向 I/O 引脚。可被使能用于电平变化中断和 / 或内部弱上拉电阻。
GPB1	2	26	I/O	双向 I/O 引脚。可被使能用于电平变化中断和 / 或内部弱上拉电阻。
GPB2	3	27	I/O	双向 I/O 引脚。可被使能用于电平变化中断和 / 或内部弱上拉电阻。
GPB3	4	28	I/O	双向 I/O 引脚。可被使能用于电平变化中断和 / 或内部弱上拉电阻。
GPB4	5	1	I/O	双向 I/O 引脚。可被使能用于电平变化中断和 / 或内部弱上拉电阻。
GPB5	6	2	I/O	双向 I/O 引脚。可被使能用于电平变化中断和 / 或内部弱上拉电阻。
GPB6	7	3	I/O	双向 I/O 引脚。可被使能用于电平变化中断和 / 或内部弱上拉电阻。
GPB7	8	4	I/O	双向 I/O 引脚。可被使能用于电平变化中断和 / 或内部弱上拉电阻。
V _{DD}	9	5	P	电源
V _{SS}	10	6	P	接地
NC/ \overline{CS}	11	7	I	NC (MCP23017), 片选 (MCP23S17)
SCL/SCK	12	8	I	串行时钟输入
SDA/SI	13	9	I/O	串行数据 I/O (MCP23017), 串行数据输入 (MCP23S17)
NC/SO	14	10	O	NC (MCP23017), 串行数据输出 (MCP23S17)
A0	15	11	I	硬件地址引脚。必须从外部偏置。
A1	16	12	I	硬件地址引脚。必须从外部偏置。
A2	17	13	I	硬件地址引脚。必须从外部偏置。
\overline{RESET}	18	14	I	硬件复位
INTB	19	15	O	PORTB 的中断输出。可被配置为高电平有效、低电平有效或开漏输出。
INTA	20	16	O	PORTB 的中断输出。可被配置为高电平有效、低电平有效或开漏输出。
GPA0	21	17	I/O	双向 I/O 引脚。可被使能用于电平变化中断和 / 或内部弱上拉电阻。
GPA1	22	18	I/O	双向 I/O 引脚。可被使能用于电平变化中断和 / 或内部弱上拉电阻。
GPA2	23	19	I/O	双向 I/O 引脚。可被使能用于电平变化中断和 / 或内部弱上拉电阻。
GPA3	24	20	I/O	双向 I/O 引脚。可被使能用于电平变化中断和 / 或内部弱上拉电阻。
GPA4	25	21	I/O	双向 I/O 引脚。可被使能用于电平变化中断和 / 或内部弱上拉电阻。
GPA5	26	22	I/O	双向 I/O 引脚。可被使能用于电平变化中断和 / 或内部弱上拉电阻。
GPA6	27	23	I/O	双向 I/O 引脚。可被使能用于电平变化中断和 / 或内部弱上拉电阻。
GPA7	28	24	I/O	双向 I/O 引脚。可被使能用于电平变化中断和 / 或内部弱上拉电阻。

1.2 上电复位 (POR)

在 VDD 上升到足以禁止 POR 电路（即，将器件从复位状态释放）的电压之前，片上的 POR 电路将使器件保持在复位状态。最大 VDD 上升时间在第 2.0 节“电气特性”中指定。

当器件退出 POR 条件（从复位状态释放）时，器件的工作参数（即电压、温度和串行总线频率等）必须得到满足，以确保其正常工作。

1.3 串行接口

该功能块处理 I²C (MCP23017) 或 SPI (MCP23S17) 接口协议功能。MCP23X17 包含 22 个独立寄存器（11 对寄存器），它们可通过串行接口模块寻址，如表 1-2 所示。

表 1-2: 寄存器地址

地址 IOCON.BANK = 1	地址 IOCON.BANK = 0	访问:
00h	00h	IODIRA
10h	01h	IODIRB
01h	02h	IPOLA
11h	03h	IPOLB
02h	04h	GPINTENA
12h	05h	GPINTENB
03h	06h	DEFVALA
13h	07h	DEFVALB
04h	08h	INTCONA
14h	09h	INTCONB
05h	0Ah	IOCON
15h	0Bh	IOCON
06h	0Ch	GPPUA
16h	0Dh	GPPUB
07h	0Eh	INTFA
17h	0Fh	INTFB
08h	10h	INTCAPA
18h	11h	INTCAPB
09h	12h	GPIOA
19h	13h	GPIOB
0Ah	14h	OLATA
1Ah	15h	OLATB

1.3.1 字节模式和顺序模式

MCP23X17 系列能够工作于字节模式或顺序模式 (IOCON.SEQOP)。

字节模式禁止地址指针自动递增。工作于字节模式时，MCP23X17 系列在数据传送期间，传送每个字节后不会递增其内部地址计数器。这样可实现通过提供额外时钟（无需其他控制字节）连续访问同一地址的功能。这对查询 GPIO 寄存器以检查有无数据变化或连续写入输出锁存器很有用。

一种特殊模式 (**IOCON.BANK = 0 的字节模式**) 可使地址指针在关联的 A/B 寄存器对之间切换。例如，如果 BANK 位清零，而地址指针初始设置为地址 12h (GPIOA) 或 13h (GPIOB)，则指针将在 GPIOA 和 GPIOB 之间切换。请注意，地址指针初始时可指向这对寄存器中的任一地址。

顺序模式可使地址指针自动递增。工作于顺序模式时，MCP23X17 系列在数据传送期间，传送每个字节后会递增其地址计数器。访问最后一个寄存器后，地址指针自动返回到地址 00h。

不要将这两种模式与单写 / 读及连续写 / 读混淆，后者是串行协议序列。例如，器件可配置为字节模式，系统主器件可执行连续读操作。在这种情况下，MCP23X17 将不会递增地址指针，而会重复地从相同位置驱动数据。

1.3.2 I²C 接口

1.3.2.1 I²C 写操作

I²C 写操作包括控制字节和寄存器地址序列，如图 1-1 下方所示。该序列后面跟随来自系统主器件的 8 位数据和来自 MCP23017 的应答 (ACK)。该操作以主系统生成的停止 (P) 或重新启动 (SR) 条件结束。

每次传送字节之后，数据将写入 MCP23017。如果在数据传送期间生成了停止或重新启动条件，数据将不会写入 MCP23017。

MCP23017 支持字节写操作和顺序写操作。如果使能了顺序模式 (IOCON.SEQOP = 0, 默认)，MCP23017 在数据传送期间，会在发送每个 ACK 后递增其地址指针。

MCP23017/MCP23S17

1.3.2.2 I²C 读操作

I²C 读操作包括控制字节序列，如图 1-1 下方所示。该序列后跟 R/W 位置 1 (R/W = 1) 的另一个控制字节 (包括启动条件和 ACK)。MCP23017 随后会发送被寻址寄存器中包含的数据。该序列以系统主器件生成停止或重新启动条件结束。

1.3.2.3 I²C 顺序写入 / 读取

对于顺序操作 (读操作或写操作)，在完成数据传送后，系统主器件将发送地址指针指向的下一字节，而不是发送停止或重新启动条件 (关于顺序操作控制的详细信息，请参见第 1.3.1 节 “字节模式和顺序模式”)。

该序列以系统主器件发送停止或重新启动条件结束。

MCP23017 地址指针在到达最后一个寄存器地址后，将返回到地址 0。

请参见图 1-1。

1.3.3 SPI 接口

1.3.3.1 SPI 写操作

SPI 写操作是通过拉低 \overline{CS} 开始的。随后，写命令 (从器件地址，R/W 位清零) 被发送到器件。操作码后跟地址及至少一个数据字节。

1.3.3.2 SPI 读操作

SPI 读操作是通过拉低 \overline{CS} 开始的。随后，SPI 读命令 (从器件地址，R/W 位置 1) 被发送到器件。操作码后跟地址及器件发出的至少一个数据字节。

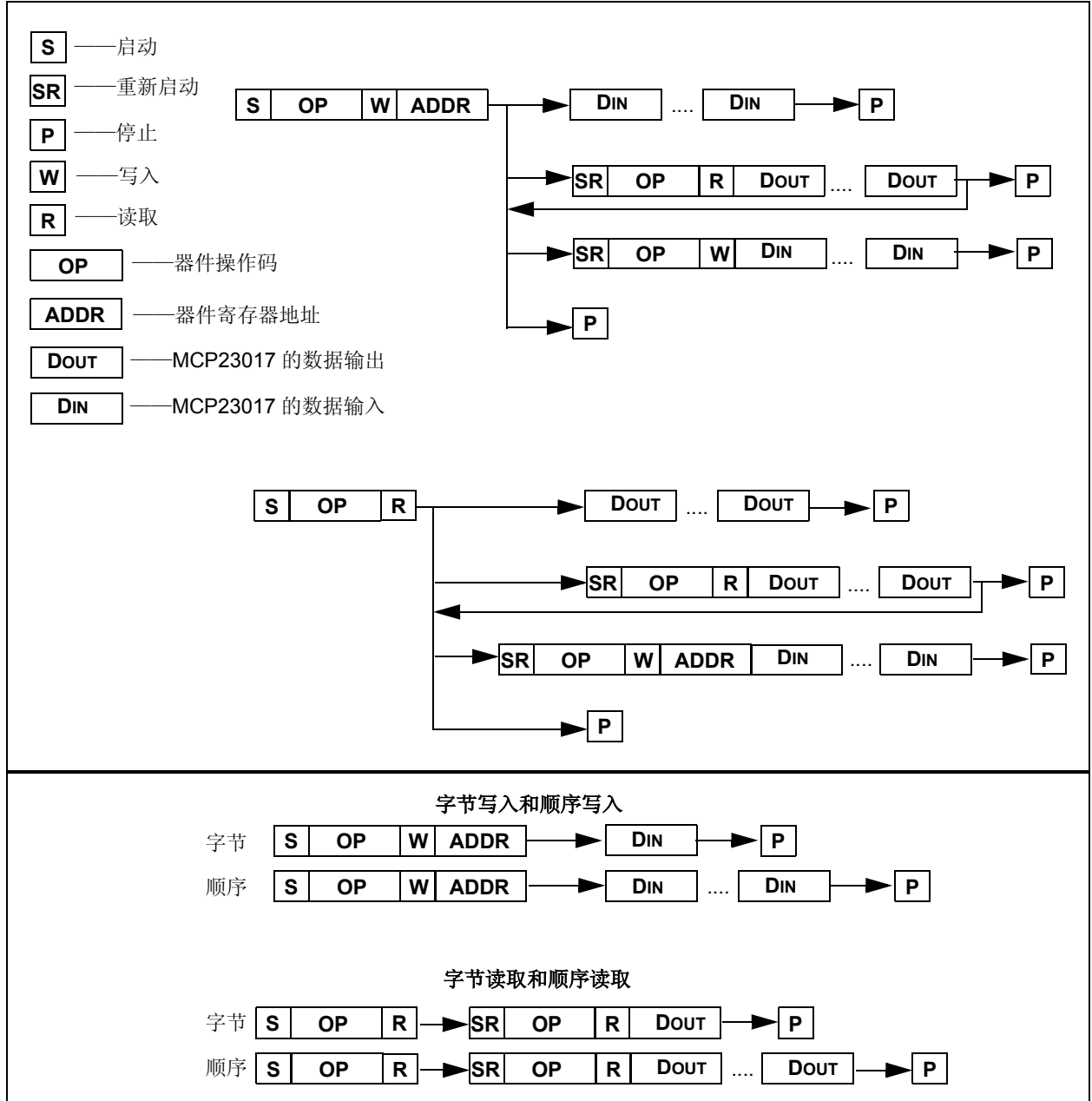
1.3.3.3 SPI 顺序写入 / 读取

对于顺序操作，系统主器件会发送地址指针指向的下一字节，而不是通过上拉 \overline{CS} 取消选择器件 (关于顺序操作控制的详细信息，请参见第 1.3.1 节 “字节模式和顺序模式”)。

序列以上拉 \overline{CS} 结束。

MCP23S17 地址指针在到达最后一个寄存器地址后，将返回到地址 0。

图 1-1: MCP23017 I²C™ 器件协议



MCP23017/MCP23S17

1.4 硬件地址译码器

硬件地址引脚用于确定器件地址。控制字节中的对应地址位必须与引脚状态匹配，才能对器件寻址。引脚必须从外部偏置。

1.4.1 对 I²C 器件寻址 (MCP23017)

MCP23017 是 I²C 接口从器件，支持 7 位从器件寻址，寻址时控制字节中应填入读 / 写位。从器件地址包含 4 个固定位和 3 个用户定义的硬件地址位（引脚 A2、A1 和 A0）。图 1-2 给出了控制字节格式。

1.4.2 对 SPI 器件寻址 (MCP23S17)

MCP23S17 是 SPI 从器件。从器件地址包含 4 个固定位和 3 个用户定义的硬件地址位（如果通过 IOCON.HAEN 使能）（引脚 A2、A1 和 A0），在寻址时控制字节中应填入读 / 写位。图 1-3 给出了控制字节格式。地址引脚应从外部偏置，即使这些引脚被禁止（IOCON.HAEN = 0）也是如此。

图 1-2: I²C™ 控制字节格式

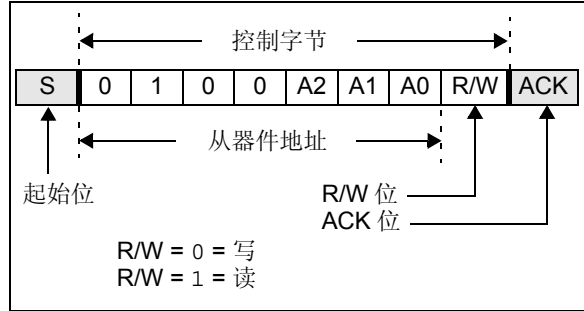


图 1-3: SPI 控制字节格式

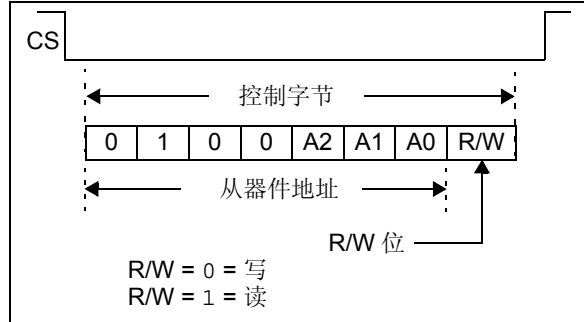


图 1-4: I²C™ 寻址寄存器

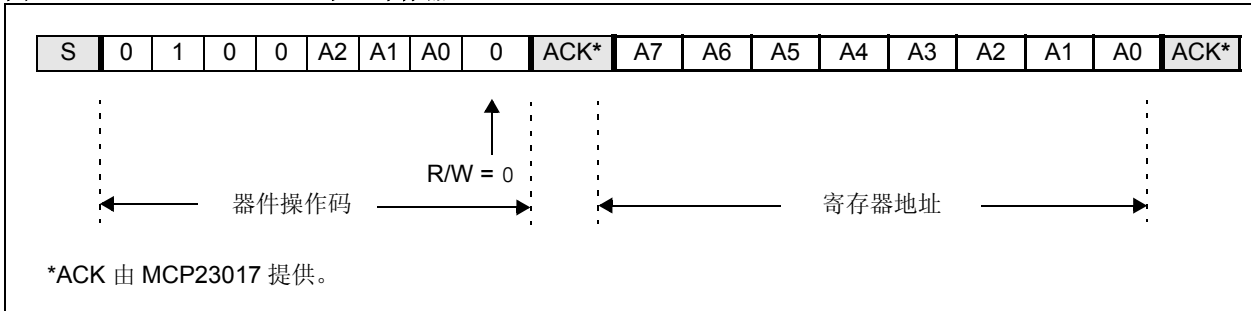
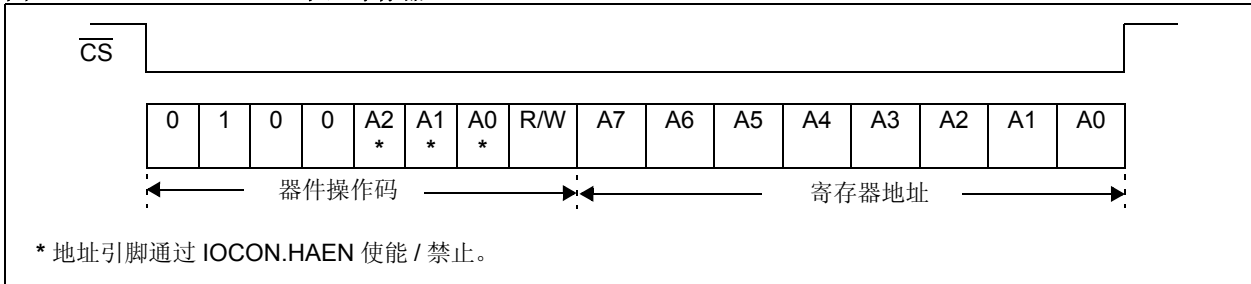


图 1-5: SPI 寻址寄存器



1.5 GPIO 端口

GPIO 模块是通用的 16 位宽双向端口，功能上分为两个 8 位宽的端口。

GPIO 模块包含数据端口（GPIO_n），内部上拉电阻和输出锁存器（OLAT_n）。

读取 GPIO_n 寄存器将读取端口上的值。读取 OLAT_n 寄存器将只读取锁存器，而不是端口上的实际值。

写入 GPIO_n 寄存器实际上将产生对锁存器（OLAT_n）的写操作。写入 OLAT_n 寄存器会将关联的输出驱动器驱动至 OLAT_n 电平。配置为输入的引脚将关闭关联的输出驱动器，并将它置于高阻状态。

表 1-3: 与 GPIO 端口相关的寄存器汇总（BANK = 1）

寄存器名称	地址 (十六进制)	bit 7	bit 6	bit 5	bit 4	bit 3	bit 2	bit 1	bit 0	POR/RST 值
IODIRA	00	IO7	IO6	IO5	IO4	IO3	IO2	IO1	IO0	1111 1111
IPOLA	01	IP7	IP6	IP5	IP4	IP3	IP2	IP1	IP0	0000 0000
GPINTENA	02	GPINT7	GPINT6	GPINT5	GPINT4	GPINT3	GPINT2	GPINT1	GPINT0	0000 0000
GPPUA	06	PU7	PU6	PU5	PU4	PU3	PU2	PU1	PU0	0000 0000
GPIOA	09	GP7	GP6	GP5	GP4	GP3	GP2	GP1	GP0	0000 0000
OLATA	0A	OL7	OL6	OL5	OL4	OL3	OL2	OL1	OL0	0000 0000
IODIRB	10	IO7	IO6	IO5	IO4	IO3	IO2	IO1	IO0	1111 1111
IPOLB	11	IP7	IP6	IP5	IP4	IP3	IP2	IP1	IP0	0000 0000
GPINTENB	12	GPINT7	GPINT6	GPINT5	GPINT4	GPINT3	GPINT2	GPINT1	GPINT0	0000 0000
GPPUB	16	PU7	PU6	PU5	PU4	PU3	PU2	PU1	PU0	0000 0000
GPIOB	19	GP7	GP6	GP5	GP4	GP3	GP2	GP1	GP0	0000 0000
OLATB	1A	OL7	OL6	OL5	OL4	OL3	OL2	OL1	OL0	0000 0000

表 1-4: 与 GPIO 端口相关的寄存器汇总（BANK = 0）

寄存器名称	地址 (十六进制)	bit 7	bit 6	bit 5	bit 4	bit 3	bit 2	bit 1	bit 0	POR/RST 值
IODIRA	00	IO7	IO6	IO5	IO4	IO3	IO2	IO1	IO0	1111 1111
IODIRB	01	IO7	IO6	IO5	IO4	IO3	IO2	IO1	IO0	1111 1111
IPOLA	02	IP7	IP6	IP5	IP4	IP3	IP2	IP1	IP0	0000 0000
IPOLB	03	IP7	IP6	IP5	IP4	IP3	IP2	IP1	IP0	0000 0000
GPINTENA	04	GPINT7	GPINT6	GPINT5	GPINT4	GPINT3	GPINT2	GPINT1	GPINT0	0000 0000
GPINTENB	05	GPINT7	GPINT6	GPINT5	GPINT4	GPINT3	GPINT2	GPINT1	GPINT0	0000 0000
GPPUA	0C	PU7	PU6	PU5	PU4	PU3	PU2	PU1	PU0	0000 0000
GPPUB	0D	PU7	PU6	PU5	PU4	PU3	PU2	PU1	PU0	0000 0000
GPIOA	12	GP7	GP6	GP5	GP4	GP3	GP2	GP1	GP0	0000 0000
GPIOB	13	GP7	GP6	GP5	GP4	GP3	GP2	GP1	GP0	0000 0000
OLATA	14	OL7	OL6	OL5	OL4	OL3	OL2	OL1	OL0	0000 0000
OLATB	15	OL7	OL6	OL5	OL4	OL3	OL2	OL1	OL0	0000 0000

MCP23017/MCP23S17

1.6 配置和控制寄存器

有 21 个寄存器与 MCP23X17 关联，如表 1-5 和表 1-6 中所示。这两个表给出了两种 BANK 位值情况下的寄存器映射。10 个寄存器与 PortA 关联，10 个与 PortB 关

联。1 个寄存器（IOCON）由两个端口共用。PORTA 寄存器和 PORTB 寄存器相同，因此，寄存器表中提到它们时不会区分端口名称（即不会指定它们是 A 还是 B）。

表 1-5: 控制寄存器汇总 (IOCON.BANK = 1)

寄存器名称	地址 (十六进制)	bit 7	bit 6	bit 5	bit 4	bit 3	bit 2	bit 1	bit 0	POR/RST 值
IODIRA	00	IO7	IO6	IO5	IO4	IO3	IO2	IO1	IO0	1111 1111
IPOLA	01	IP7	IP6	IP5	IP4	IP3	IP2	IP1	IP0	0000 0000
GPINTENA	02	GPINT7	GPINT6	GPINT5	GPINT4	GPINT3	GPINT2	GPINT1	GPINT0	0000 0000
DEFVALA	03	DEF7	DEF6	DEF5	DEF4	DEF3	DEF2	DEF1	DEF0	0000 0000
INTCONA	04	IOC7	IOC6	IOC5	IOC4	IOC3	IOC2	IOC1	IOC0	0000 0000
IOCON	05	BANK	MIRROR	SEQOP	DISSLW	HAEN	ODR	INTPOL	—	0000 0000
GPPUA	06	PU7	PU6	PU5	PU4	PU3	PU2	PU1	PU0	0000 0000
INTFA	07	INT7	INT6	INT5	INT4	INT3	INT2	INT1	INT0	0000 0000
INTCAPA	08	ICP7	ICP6	ICP5	ICP4	ICP3	ICP2	ICP1	ICP0	0000 0000
GPIOA	09	GP7	GP6	GP5	GP4	GP3	GP2	GP1	GP0	0000 0000
OLATA	0A	OL7	OL6	OL5	OL4	OL3	OL2	OL1	OL0	0000 0000
IODIRB	10	IO7	IO6	IO5	IO4	IO3	IO2	IO1	IO0	1111 1111
IPOLB	11	IP7	IP6	IP5	IP4	IP3	IP2	IP1	IP0	0000 0000
GPINTENB	12	GPINT7	GPINT6	GPINT5	GPINT4	GPINT3	GPINT2	GPINT1	GPINT0	0000 0000
DEFVALB	13	DEF7	DEF6	DEF5	DEF4	DEF3	DEF2	DEF1	DEF0	0000 0000
INTCONB	14	IOC7	IOC6	IOC5	IOC4	IOC3	IOC2	IOC1	IOC0	0000 0000
IOCON	15	BANK	MIRROR	SEQOP	DISSLW	HAEN	ODR	INTPOL	—	0000 0000
GPPUB	16	PU7	PU6	PU5	PU4	PU3	PU2	PU1	PU0	0000 0000
INTFB	17	INT7	INT6	INT5	INT4	INT3	INT2	INT1	INT0	0000 0000
INTCAPB	18	ICP7	ICP6	ICP5	ICP4	ICP3	ICP2	ICP1	ICP0	0000 0000
GPIOB	19	GP7	GP6	GP5	GP4	GP3	GP2	GP1	GP0	0000 0000
OLATB	1A	OL7	OL6	OL5	OL4	OL3	OL2	OL1	OL0	0000 0000

MCP23017/MCP23S17

表 1-6: 控制寄存器汇总 (IOCON.BANK = 0)

寄存器名称	地址 (十六进制)	bit 7	bit 6	bit 5	bit 4	bit 3	bit 2	bit 1	bit 0	POR/RST 值
IODIRA	00	IO7	IO6	IO5	IO4	IO3	IO2	IO1	IO0	1111 1111
IODIRB	01	IO7	IO6	IO5	IO4	IO3	IO2	IO1	IO0	1111 1111
IPOLA	02	IP7	IP6	IP5	IP4	IP3	IP2	IP1	IP0	0000 0000
IPOLB	03	IP7	IP6	IP5	IP4	IP3	IP2	IP1	IP0	0000 0000
GPINTENA	04	GPINT7	GPINT6	GPINT5	GPINT4	GPINT3	GPINT2	GPINT1	GPINT0	0000 0000
GPINTENB	05	GPINT7	GPINT6	GPINT5	GPINT4	GPINT3	GPINT2	GPINT1	GPINT0	0000 0000
DEFVALA	06	DEF7	DEF6	DEF5	DEF4	DEF3	DEF2	DEF1	DEF0	0000 0000
DEFVALB	07	DEF7	DEF6	DEF5	DEF4	DEF3	DEF2	DEF1	DEF0	0000 0000
INTCONA	08	IOC7	IOC6	IOC5	IOC4	IOC3	IOC2	IOC1	IOC0	0000 0000
INTCONB	09	IOC7	IOC6	IOC5	IOC4	IOC3	IOC2	IOC1	IOC0	0000 0000
IOCON	0A	BANK	MIRROR	SEQOP	DISSLW	HAEN	ODR	INTPOL	—	0000 0000
IOCON	0B	BANK	MIRROR	SEQOP	DISSLW	HAEN	ODR	INTPOL	—	0000 0000
GPPUA	0C	PU7	PU6	PU5	PU4	PU3	PU2	PU1	PU0	0000 0000
GPPUB	0D	PU7	PU6	PU5	PU4	PU3	PU2	PU1	PU0	0000 0000
INTFA	0E	INT7	INT6	INT5	INT4	INT3	INT2	INT1	INT0	0000 0000
INTFB	0F	INT7	INT6	INT5	INT4	INT3	INT2	INT1	INT0	0000 0000
INTCAPA	10	ICP7	ICP6	ICP5	ICP4	ICP3	ICP2	ICP1	ICP0	0000 0000
INTCAPB	11	ICP7	ICP6	ICP5	ICP4	ICP3	ICP2	ICP1	ICP0	0000 0000
GPIOA	12	GP7	GP6	GP5	GP4	GP3	GP2	GP1	GP0	0000 0000
GPIOB	13	GP7	GP6	GP5	GP4	GP3	GP2	GP1	GP0	0000 0000
OLATA	14	OL7	OL6	OL5	OL4	OL3	OL2	OL1	OL0	0000 0000
OLATB	15	OL7	OL6	OL5	OL4	OL3	OL2	OL1	OL0	0000 0000

MCP23017/MCP23S17

1.6.1 I/O 方向寄存器

控制数据 I/O 的方向。

某个位置 1 后，对应的引脚成为输入。某个位清零后，对应的引脚成为输出。

寄存器 1-1: IODIR——I/O 方向寄存器

R/W-1	R/W-1	R/W-1	R/W-1	R/W-1	R/W-1	R/W-1	R/W-1
IO7	IO6	IO5	IO4	IO3	IO2	IO1	IO0
bit 7							bit 0

bit 7-0 **IO7:IO0:** 控制数据 I/O <7:0> 的方向

1 = 引脚配置为输入

0 = 引脚配置为输出

图注:

R = 可读位

W = 可写位

U = 未用位，读为 0

- n = POR 值

1 = 置 1

0 = 清零

x = 未知

1.6.2 输入极性寄存器

该寄存器使用户可以在对应 GPIO 端口位上配置引脚极性。

如果某个位置 1，对应的 GPIO 寄存器位将反映引脚上的反转值。

寄存器 1-2: IPOL——输入极性端口寄存器

R/W-0	R/W-0	R/W-0	R/W-0	R/W-0	R/W-0	R/W-0	R/W-0
IP7	IP6	IP5	IP4	IP3	IP2	IP1	IP0
bit 7							bit 0

bit 7-0

IP7:IP0: 控制输入引脚 <7:0> 的极性反转

1 = GPIO 寄存器位将反映输入引脚的相反逻辑状态

0 = GPIO 寄存器位将反映输入引脚的相同逻辑状态

图注:

R = 可读位

W = 可写位

U = 未用位，读为 0

- n = POR 值

1 = 置 1

0 = 清零

x = 未知

MCP23017/MCP23S17

1.6.3 电平变化中断控制寄存器

GPINTEN 寄存器控制每个引脚的电平变化中断功能。

如果某个位置 1，对应引脚将允许电平变化中断。如果任何引脚允许电平变化中断，则还必须配置 DEFVAL 和 INTCON 寄存器。

寄存器 1-3: GPINTEN——电平变化中断引脚

R/W-0	R/W-0	R/W-0	R/W-0	R/W-0	R/W-0	R/W-0	R/W-0
GPINT7	GPINT6	GPINT5	GPINT4	GPINT3	GPINT2	GPINT1	GPINT0
bit 7							bit 0

bit 7-0

GPINT7:GPINT0: 通用 I/O 电平变化中断引脚 <7:0>

- 1 = 允许 GPIO 输入引脚的电平变化中断事件
- 0 = 禁止 GPIO 输入引脚的电平变化中断事件

请参见 INTCON 和 GPINTEN。

图注:

R = 可读位

W = 可写位

U = 未用位，读为 0

- n = POR 值

1 = 置 1

0 = 清零

x = 未知

1.6.4 电平变化中断的默认值比较寄存器

默认比较值在 DEFVAL 寄存器中配置。如果使能（通过 GPINTEN 和 INTCON）与 DEFVAL 寄存器进行比较，则关联引脚上出现相反值时，将导致中断发生。

寄存器 1-4: DEFVAL——默认值寄存器

R/W-0	R/W-0	R/W-0	R/W-0	R/W-0	R/W-0	R/W-0	R/W-0
DEF7	DEF6	DEF5	DEF4	DEF3	DEF2	DEF1	DEF0
bit 7				bit 0			

bit 7-0 **DEF7:DEF0:** 设置以下引脚的比较值：引脚配置为根据默认值来产生电平变化中断 <7:0>。请参见 INTCON。

如果关联引脚的电平与寄存器位的值相反，则发生中断。

请参见 INTCON 和 GPINTEN。

图注:

R = 可读位

W = 可写位

U = 未用位，读为 0

- n = POR 值

1 = 置 1

0 = 清零

x = 未知

MCP23017/MCP23S17

1.6.5 中断控制寄存器

INTCON 寄存器控制如何比较关联引脚值，以使用电平变化中断功能。如果某个位置 1，对应的 I/O 引脚将与 DEFVAL 寄存器中的关联位进行比较。如果某个位清零，对应的 I/O 引脚将与先前值进行比较。

寄存器 1-5: INTCON——电平变化中断控制寄存器

R/W-0	R/W-0	R/W-0	R/W-0	R/W-0	R/W-0	R/W-0	R/W-0
IOC7	IOC6	IOC5	IOC4	IOC3	IOC2	IOC1	IOC0
bit 7				bit 0			

bit 7-0 **IOC7:IOC0:** 控制如何比较关联引脚值，以产生电平变化中断 <7:0>
1 = 引脚值根据 DEFVAL 中的关联位计算
0 = 引脚值与先前引脚值进行比较

请参见 INTCON 和 GPINTEN。

图注:

R = 可读位	W = 可写位	U = 未用位，读为 0
- n = POR 值	1 = 置 1	0 = 清零 x = 未知

1.6.6 配置寄存器

IOCON 寄存器包含用于配置器件的若干个位：

BANK 位用于更改寄存器的映射方式（更多详细信息，请参见表 1-5 和表 1-6）。

- 如果 **BANK = 1**，与每个端口关联的寄存器将相互独立。与 **PORTA** 关联的寄存器从地址 **00h - 0Ah** 映射，与 **PORTB** 关联的寄存器从 **10h - 1Ah** 映射。
- 如果 **BANK = 0**，**A/B** 寄存器将配对组合。例如，**IODIRA** 将映射到地址 **00h**，而 **IODIRB** 将映射到下一地址（地址 **01h**）。所有寄存器的映射是从 **00h** 到 **15h**。

更改 **BANK** 位时要小心，这很重要；因为将字节传送到器件后，地址映射会发生变化。修改该位后，地址指针可能会指向无效的位置。

例如，如果器件配置为自动递增其内部地址指针，则会出现以下情况：

- **BANK = 0**
- 将 **80h** 写入地址 **0Ah** (**IOCON**)，以将 **BANK** 置 **1**
- 写操作完成后，内部地址现在指向 **0Bh**，但该地址在 **BANK** 置 **1** 时是无效的地址。

因此，建议在更改 **BANK** 位时，仅对该寄存器执行字节写操作。

MIRROR 位控制 **INTA** 和 **INTB** 引脚如何相互作用。

- **MIRROR = 1** 时，**INT_n** 引脚功能进行逻辑或运算，因而任一端口上的中断都会导致两个引脚被激活。
- **MIRROR = 0** 时，两个 **INT** 引脚相互独立。一个端口上的中断条件会导致其相应的 **INT** 引脚被激活。

顺序操作 (**SEQOP**) 控制地址指针的递增功能。如果禁止地址指针，则在串行传送期间，传送每个字节后不会自动递增地址指针。该功能在需要连续查询（读）或修改（写）寄存器时很有用。

变化率 (**DISSLW**) 位控制 **SDA** 引脚上的变化率功能。如果使能，从高电平驱动到低电平时，将对 **SDA** 变化率进行控制。

硬件地址使能 (**HAEN**) 位只使能 / 禁止 **MCP23S17** 上的硬件寻址。地址引脚 (**A2**、**A1** 和 **A0**) 必须从外部偏置，无论 **HAEN** 位的值如何。

使能 (**HAEN = 1**) 时，器件的硬件地址与地址引脚匹配。

禁止 (**HAEN = 0**) 时，器件的硬件地址为 **A2 = A1 = A0 = 0**。

开漏 (**ODR**) 控制位使能 / 禁止 **INT** 引脚的开漏（输出）配置。擦除该位将覆盖 **INTPOL** 位。

中断极性 (**INTPOL**) 设置 **INT** 引脚的极性。该位仅在 **ODR** 位清零时起作用，它将 **INT** 引脚配置为有源推挽输出。

MCP23017/MCP23S17

寄存器 1-6:

IOCON—I/O 扩展器配置寄存器

R/W-0	R/W-0	R/W-0	R/W-0	R/W-0	R/W-0	R/W-0	U-0
BANK	MIRROR	SEQOP	DISSLW	HAEN	ODR	INTPOL	—
bit 7							bit 0

- bit 7 **BANK:** 控制如何对寄存器寻址
 1 = 与每个端口关联的寄存器分配到不同的存储区
 0 = 寄存器处于同一存储区中（地址是连续的）
- bit 6 **MIRROR:** INT 引脚镜像位
 1 = INT 引脚内部连接
 0 = INT 引脚不连接。INTA 与 PortA 关联，INTB 与 PortB 关联
- bit 5 **SEQOP:** 顺序操作模式位
 1 = 禁止顺序操作，地址指针不递增
 0 = 使能顺序操作，地址指针递增
- bit 4 **DISSLW:** SDA 输出的变化率控制
 1 = 禁止变化率控制
 0 = 使能变化率控制
- bit 3 **HAEN:** MCP23S17 的硬件地址使能位（MCP23017 不使用）
 1 = 使能硬件地址引脚
 0 = 禁止硬件地址引脚（对于 A2、A1 和 A0，器件操作码变为 0。无论 HAEN 设置如何，引脚都必须从外部偏置）
- bit 2 **ODR:** 将 INT 引脚配置为开漏输出
 1 = 开漏输出（覆盖 INTPOL 位）
 0 = 驱动器输出有效（INTPOL 位设置极性）
- bit 1 **INTPOL:** 设置 INT 输出引脚的极性
 1 = 高电平有效
 0 = 低电平有效
- bit 0 **未用:** 读为 0

图注:

R = 可读位	W = 可写位	U = 未用位，读为 0
- n = POR 值	1 = 置 1	0 = 清零
		x = 未知

1.6.7 上拉电阻配置寄存器

GPPU 寄存器控制端口引脚的上拉电阻。如果某个位置 1，并且对应引脚配置为输入，则对应端口引脚将用 100 kΩ 电阻进行内部上拉。

寄存器 1-7: GPPU——GPPU 上拉电阻寄存器

R/W-0	R/W-0	R/W-0	R/W-0	R/W-0	R/W-0	R/W-0	R/W-0
PU7	PU6	PU5	PU4	PU3	PU2	PU1	PU0
bit 7							bit 0

bit 7-0 **PU7:PU0:** 控制每个引脚（配置为输入时）<7:0> 上的弱上拉电阻
1 = 上拉使能
0 = 上拉禁止

图注:

R = 可读位

W = 可写位

U = 未用位，读为 0

- n = POR 值

1 = 置 1

0 = 清零

x = 未知

MCP23017/MCP23S17

1.6.8 中断标志寄存器

INTF 寄存器反映通过 GPINTEN 寄存器允许中断的任何端口引脚的中断情况。置 1 位表示关联引脚引起了中断。

该寄存器是“只读”的。对该寄存器的写操作将被忽略。

寄存器 1-8: INTF——中断标志寄存器

R-0	R-0	R-0	R-0	R-0	R-0	R-0	R-0
INT7	INT6	INT5	INT4	INT3	INT2	INT1	INT0
bit 7							bit 0

bit 7-0 **INT7:INT0:** 反映端口上的中断情况。只有在允许中断 (GPINTEN<7:0>) 时才会反映变化
1 = 引脚导致了中断
0 = 没有等候处理的中断

图注:

R = 可读位	W = 可写位	U = 未用位, 读为 0
- n = POR 值	1 = 置 1	0 = 清零 x = 未知

1.6.9 中断捕捉寄存器

INTCAP 寄存器会在发生中断时捕捉 GPIO 端口值。该寄存器是“只读”的，仅在发生中断时更新。该寄存器将保持不变，直到通过 INTCAP 或 GPIO 的读操作清除了中断为止。

寄存器 1-9: INTCAP——端口寄存器的中断捕捉值

R-x	R-x	R-x	R-x	R-x	R-x	R-x	R-x
ICP7	ICP6	ICP5	ICP4	ICP3	ICP2	ICP1	ICP0
bit 7				bit 0			

bit 7-0 **ICP7:ICP0:** 反映在由于引脚变化 <7:0> 而发生中断时端口引脚上的逻辑电平
1 = 逻辑高电平
0 = 逻辑低电平

图注:

R = 可读位

W = 可写位

U = 未用位, 读为 0

- n = POR 值

1 = 置 1

0 = 清零

x = 未知

MCP23017/MCP23S17

1.6.10 端口寄存器

GPIO 寄存器将反映端口上的值。从该寄存器读取数据时将读取端口。写入该寄存器将修改输出锁存 (OLAT) 寄存器。

寄存器 1-10: GPIO——通用 I/O 端口寄存器

R/W-0	R/W-0	R/W-0	R/W-0	R/W-0	R/W-0	R/W-0	R/W-0
GP7	GP6	GP5	GP4	GP3	GP2	GP1	GP0
bit 7				bit 0			

bit 7-0 **GP7:GP0:** 反映引脚 <7:0> 上的逻辑电平
1 = 逻辑高电平
0 = 逻辑低电平

图注:

R = 可读位	W = 可写位	U = 未用位, 读为 0	
- n = POR 值	1 = 置 1	0 = 清零	x = 未知

1.6.11 输出锁存寄存器 (OLAT)

OLAT 寄存器提供对输出锁存器的访问。从该寄存器读取数据将读取 OLAT，而不是端口本身。写入该寄存器将修改输出锁存器，后者将修改配置为输出的引脚。

寄存器 1-11: OLAT——输出锁存寄存器 0

R/W-0	R/W-0	R/W-0	R/W-0	R/W-0	R/W-0	R/W-0	R/W-0
OL7	OL6	OL5	OL4	OL3	OL2	OL1	OL0
bit 7				bit 0			

bit 7-0 **OL7:OL0:** 反映输出锁存器 <7:0> 上的逻辑电平

1 = 逻辑高电平

0 = 逻辑低电平

图注:

R = 可读位

W = 可写位

U = 未用位, 读为 0

- n = POR 值

1 = 置 1

0 = 清零

x = 未知

MCP23017/MCP23S17

1.7 中断逻辑

使能时，MCP23X17将在任一端口的引脚状态发生变化或某个引脚与预配置默认值不匹配时，激活INTn中断输出。每个引脚可以按以下方式单独配置：

- 通过GPINTEN允许/禁止中断
- 可在任一引脚发生变化或引脚变为与DEFVAL中配置默认值不同时发生中断

两种条件都称为电平变化中断（IOC）。

中断控制模块使用以下寄存器/位：

- IOCON.MIRROR——控制两个中断引脚是否相互作为镜像
- GPINTEN——中断允许寄存器
- INTCON——控制IOC源
- DEFVAL——包含IOC操作的寄存器默认值

1.7.1 INTA和INTB

有两个中断引脚：INTA和INTB。默认情况下，INTA与GPA_n引脚（PORTA）关联，INTB与GPB_n引脚（PORTB）关联。每个端口都有独立的信号，如果其关联的GPIO或INTCAP寄存器被读取，则端口被清零。

1.7.1.1 使INT引脚互为镜像

此外，INTn引脚可配置为互为镜像，这样任何中断都会同时激活两个引脚。这通过IOCON.MIRROR进行控制。

如果IOCON.MIRROR = 0，内部信号将独立地发送到INTA和INTB焊盘。

如果IOCON.MIRROR = 1，内部信号将一起进行逻辑或运算，并发送到INTn焊盘。在这种情况下，只有在读取关联的GPIO或INTCAP后才会清除中断（见表1-7）。

表 1-7: 中断操作（IOCON.MIRROR = 1）

中断条件	读取 PORTn *	中断结果
GPIOA	PORTA	清除
	PORTB	不变
GPIOB	PORTA	不变
	PORTB	清除
GPIOA 和 GPIOB	PORTA	不变
	PORTB	不变
	PORTA 和 PORTB	清除

* PORTn = GPIO_n 或 INTCAP_n

1.7.2 根据引脚电平变化引起IOC

使能时，如果当前端口值和先前端口值不匹配，MCP23X17将产生中断。只有允许IOC的引脚才会进行比较。请参见寄存器1-3和寄存器1-5。

1.7.3 根据寄存器默认值引起IOC

使能时，MCP23X17将在DEFVAL寄存器和端口不匹配时产生中断。只有允许IOC的引脚才会进行比较。请参见寄存器1-3、寄存器1-5和寄存器1-4。

1.7.4 中断操作

INTn中断输出可通过IOCON寄存器配置为低电平有效、高电平有效或开漏输出。

只有那些配置为输入（IODIR寄存器）且允许电平变化中断（Interrupt-On-Change, IOC）（IOINTEN寄存器）的引脚可以引起中断。定义为输出的引脚对中断输出引脚无影响。

允许IOC的端口输入引脚上的输入变化活动将生成一个内部器件中断，器件会捕捉端口值并将其复制到INTCAP中。中断将保持有效，直到读取INTCAP或GPIO寄存器为止。写入这些寄存器不会影响中断。在GPIO或INTCAP的读命令期间发送数据的LSb后，中断条件将被清除。

第一个中断事件会导致端口内容被复制到INTCAP寄存器中。只要中断未通过读取INTCAP或GPIO而清除，端口上的后续中断条件都不会引起中断。

注： 如果有另一个IOC等待处理，读取INTCAP之前先读取GPIO时，则INTCAP中的值可能会丢失。读取GPIO后，中断将清除，随后又由于挂起的IOC而设置，从而导致INTCAP寄存器更新。

1.7.5 中断条件

有两种配置可引起中断（通过 INTCON 配置）：

1. 对于配置为**引脚电平变化中断**的引脚，引脚电平变为相反状态时将引起中断。发生中断及清除中断条件后（即读取 GPIO 或 INTCAP 后），默认状态将被重置。例如，输入从 1 变为 0 时将发生中断。清除中断后，引脚新的初始状态为逻辑 0。
2. 对于配置为**根据寄存器值引发电平变化中断**的引脚，在对应的输入引脚与寄存器位不一致时，将引起中断。只要中断条件存在，中断条件将一直保持，直到读取 INTCAP 或 GPIO 为止。

关于中断操作的更多信息，请参见图 1-6 和图 1-7。

图 1-6: 引脚电平变化中断

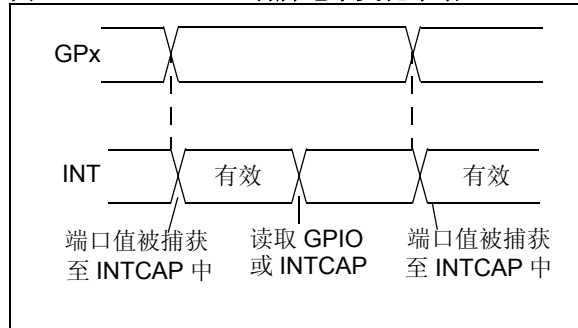
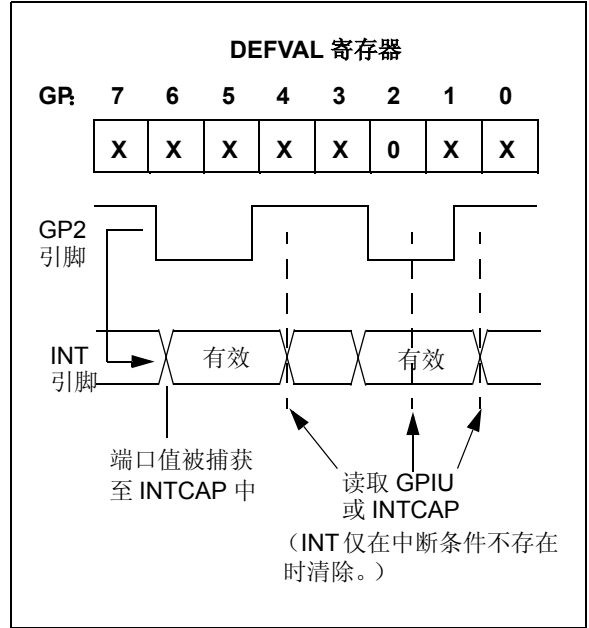


图 1-7: 根据寄存器默认值而引发电平变化中断



MCP23017/MCP23S17

注:

2.0 电气特性

绝对极限参数值 †

偏置电压下的环境温度	-40°C 至 +125°C
储存温度	-65°C 至 +150°C
VDD 引脚相对于 VSS 的电压	-0.3V 至 +5.5V
任意引脚（除 VDD 外）相对于 VSS 的电压	-0.6V 至 (VDD + 0.6V)
总功耗（注）	700 mW
流出 VSS 引脚的最大电流	150 mA
流入 VDD 引脚的最大电流	125 mA
输入箝位电流， I _{IK} （V _I < 0 或 V _I > VDD）	±20 mA
输出箝位电流， I _{OK} （V _O < 0 或 V _O > VDD）	±20 mA
任一输出引脚的最大输出灌电流	25 mA
任一输出引脚的最大输出拉电流	25 mA

注： 功耗计算公式为：
$$P_{DIS} = V_{DD} \times \{I_{DD} - \sum I_{OH}\} + \sum \{(V_{DD} - V_{OH}) \times I_{OH}\} + \sum (V_{OL} \times I_{OL})$$

†注：在本注释后面提供的图表是基于有限数量样本的统计结果，仅供参考。此处列出的工作特性未经过测试，不做任何保证。在某些图或表中，提供的数据可能超出指定的工作范围（例如，超出指定的电源范围），因此不属于担保范围。

MCP23017/MCP23S17

2.1 直流特性

直流特性		运行条件（除非另外说明）： 1.8V ≤ VDD ≤ 5.5V, -40°C ≤ TA ≤ +85°C（工业温度级） 4.5V ≤ VDD ≤ 5.5V, -40°C ≤ TA ≤ +125°C（扩展温度级）（注 1）					
参数编号	特性	符号	最小值	典型值 (注 1)	最大值	单位	条件
D001	供电电压	VDD	1.8	—	5.5	V	
D002	确保上电复位的 VDD 启动电压	VPOR	—	VSS	—	V	
D003	确保上电复位的 VDD 上升率	SVDD	0.05	—	—	V/ms	仅供设计参考，未经测试。
D004	供电电流	IDD	—	—	1	mA	SCL/SCK = 1 MHz
D005	待机电流	IDDS	—	—	1	μA	
			—	—	3	μA	在 +125°C 时为 4.5V-5.5V (注 1)
输入低电压							
D030	A0, A1 (TTL 缓冲器)	VIL	VSS	—	0.15 VDD	V	
D031	CS, GPIO, SCL/SCK, SDA, A2, RESET (施密特触发器)		VSS	—	0.2 VDD	V	
输入高电压							
D040	A0, A1 (TTL 缓冲器)	VIH	0.25 VDD + 0.8	—	VDD	V	
D041	CS, GPIO, SCL/SCK, SDA, A2, RESET (施密特触发器)		0.8 VDD	—	VDD	V	整个 VDD 范围
输入泄漏电流							
D060	I/O 端口引脚	IIL	—	—	±1	μA	VSS ≤ VPIN ≤ VDD
输出泄漏电流							
D065	I/O 端口引脚	ILO	—	—	±1	μA	VSS ≤ VPIN ≤ VDD
D070	GPIO 弱上拉电流	IPU	40	75	115	μA	VDD = 5V, GP 引脚 = VSS -40°C ≤ TA ≤ +85°C
输出低电压							
D080	GPIO	VOL	—	—	0.6	V	IOI = 8.0 mA, VDD = 4.5V
	INT		—	—	0.6	V	IOI = 1.6 mA, VDD = 4.5V
	SO, SDA		—	—	0.6	V	IOI = 3.0 mA, VDD = 1.8V
	SDA		—	—	0.8	V	IOI = 3.0 mA, VDD = 4.5V
输出高电压							
D090	GPIO, INT, SO	VOH	VDD - 0.7	—	—	V	IOH = -3.0 mA, VDD = 4.5V
			VDD - 0.7	—	—		IOH = -400 μA, VDD = 1.8V
输出引脚上的容性负载规范							
D101	GPIO, SO, INT	CIO	—	—	50	pF	
D102	SDA	CB	—	—	400	pF	

注 1: 该参数为特性值，未经 100% 测试。

图 2-1: 器件时序规范的负载条件

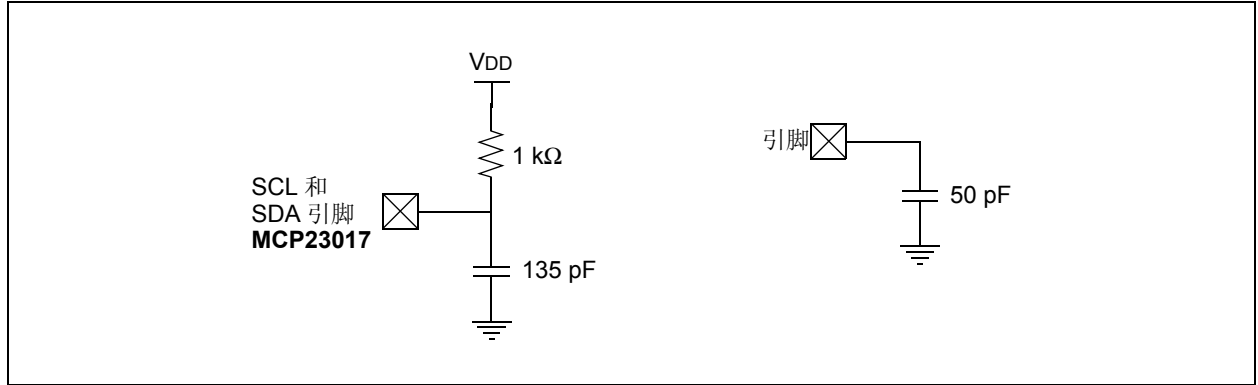
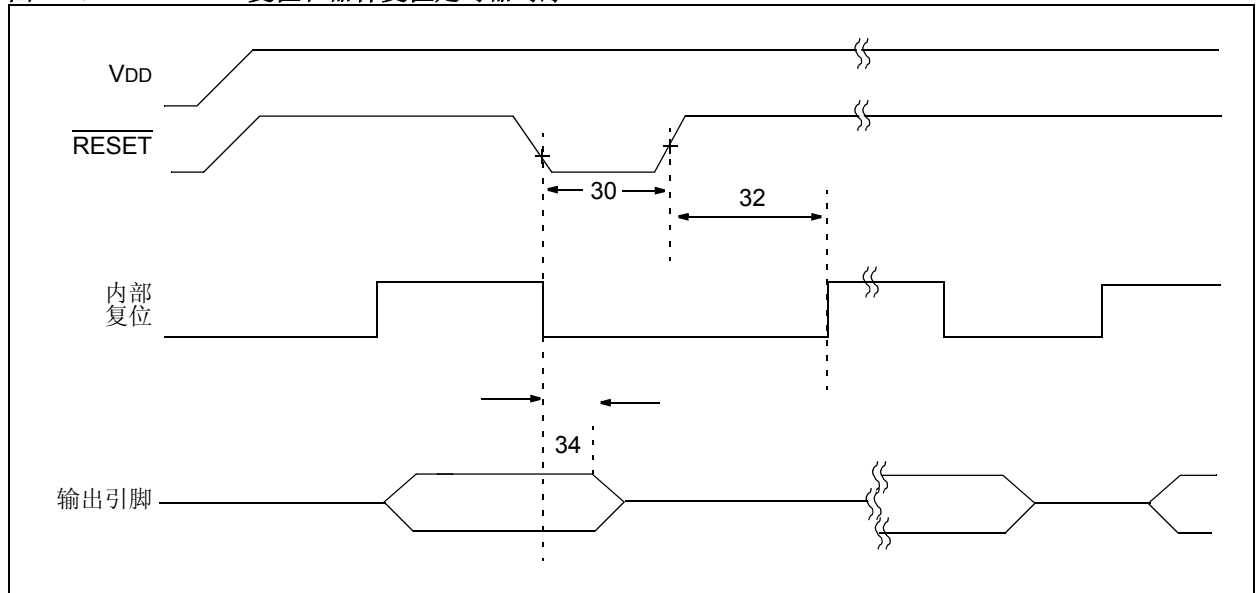


图 2-2: 复位和器件复位定时器时序



MCP23017/MCP23S17

表 2-1: 器件复位规范

交流特性		运行条件（除非另外说明）： 1.8V ≤ VDD ≤ 5.5V, -40°C ≤ TA ≤ +85°C（工业温度级） 4.5V ≤ VDD ≤ 5.5V, -40°C ≤ TA ≤ +125°C（扩展温度级）（注 1）					
参数编号	特性	符号	最小值	典型值 ⁽¹⁾	最大值	单位	条件
30	RESET 脉冲宽度（低电平）	TRSTL	1	—	—	μs	
32	器件在复位为高电平后到有效的的时间	THLD	—	0	—	ns	VDD = 5.0V
34	从 RESET 低电平到输出高阻状态的时间	TIOZ	—	—	1	μs	

注 1: 该参数为特性值, 未经 100% 测试。

图 2-3: I²C™ 总线启动 / 停止位时序

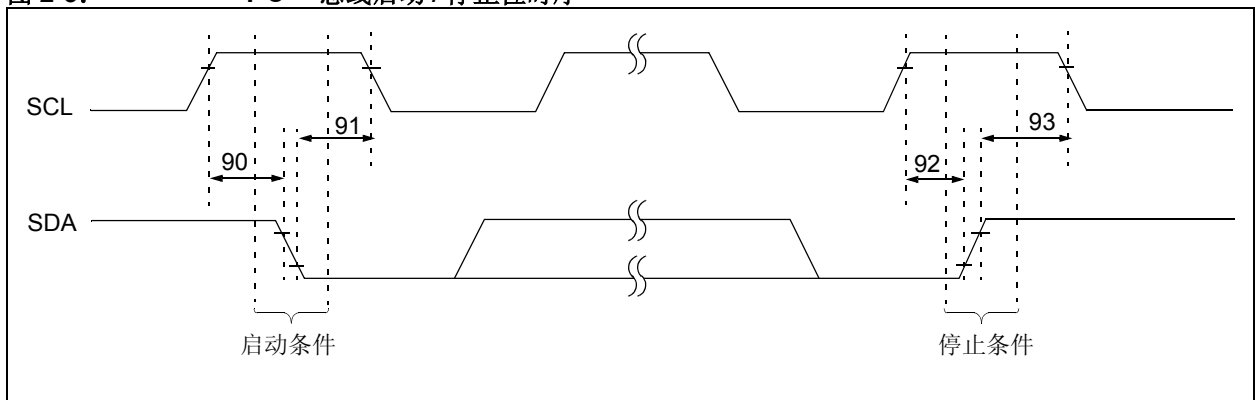


图 2-4: I²C™ 总线数据时序

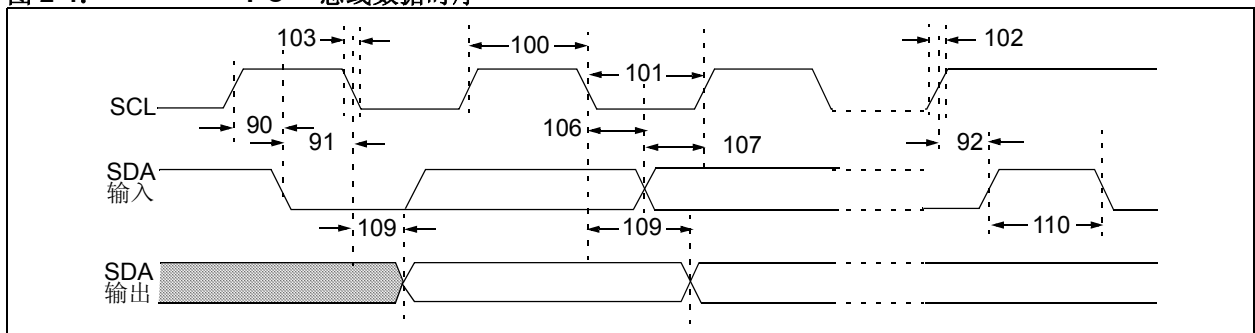


表 2-2: I²C™ 总线数据要求 (从动模式)

I ² C™ 交流特性		运行条件 (除非另外说明): 1.8V ≤ V _{DD} ≤ 5.5V, -40°C ≤ T _A ≤ +85°C (工业温度级) 4.5V ≤ V _{DD} ≤ 5.5V, -40°C ≤ T _A ≤ +125°C (扩展温度级) (注 1) R _{PU} (SCL, SDA) = 1 kΩ, C _L (SCL, SDA) = 135 pF					
参数编号	特性	符号	最小值	典型值	最大值	单位	条件
100	时钟高电平时间:	T _{HIGH}					
	100 kHz 模式		4.0	—	—	μs	1.8V–5.5V (工业温度级)
	400 kHz 模式		0.6	—	—	μs	2.7V–5.5V (工业温度级)
	1.7 MHz 模式		0.12	—	—	μs	4.5V–5.5V (扩展温度级)
101	时钟低电平时间:	T _{LOW}					
	100 kHz 模式		4.7	—	—	μs	1.8V–5.5V (工业温度级)
	400 kHz 模式		1.3	—	—	μs	2.7V–5.5V (工业温度级)
	1.7 MHz 模式		0.32	—	—	μs	4.5V–5.5V (扩展温度级)
102	SDA 和 SCL 上升时间:	T _R (注 1)					
	100 kHz 模式		—	—	1000	ns	1.8V–5.5V (工业温度级)
	400 kHz 模式		20 + 0.1 C _B ⁽²⁾	—	300	ns	2.7V–5.5V (工业温度级)
	1.7 MHz 模式		20	—	160	ns	4.5V–5.5V (扩展温度级)
103	SDA 和 SCL 下降时间:	T _F (注 1)					
	100 kHz 模式		—	—	300	ns	1.8V–5.5V (工业温度级)
	400 kHz 模式		20 + 0.1 C _B ⁽²⁾	—	300	ns	2.7V–5.5V (工业温度级)
	1.7 MHz 模式		20	—	80	ns	4.5V–5.5V (扩展温度级)
90	启动条件建立时间:	T _{SU:STA}					
	100 kHz 模式		4.7	—	—	μs	1.8V–5.5V (工业温度级)
	400 kHz 模式		0.6	—	—	μs	2.7V–5.5V (工业温度级)
	1.7 MHz 模式		0.16	—	—	μs	4.5V–5.5V (扩展温度级)
91	启动条件保持时间:	T _{HD:STA}					
	100 kHz 模式		4.0	—	—	μs	1.8V–5.5V (工业温度级)
	400 kHz 模式		0.6	—	—	μs	2.7V–5.5V (工业温度级)
	1.7 MHz 模式		0.16	—	—	μs	4.5V–5.5V (扩展温度级)
106	数据输入保持时间:	T _{HD:DAT}					
	100 kHz 模式		0	—	3.45	μs	1.8V–5.5V (工业温度级)
	400 kHz 模式		0	—	0.9	μs	2.7V–5.5V (工业温度级)
	1.7 MHz 模式		0	—	0.15	μs	4.5V–5.5V (扩展温度级)
107	数据输入建立时间:	T _{SU:DAT}					
	100 kHz 模式		250	—	—	ns	1.8V–5.5V (工业温度级)
	400 kHz 模式		100	—	—	ns	2.7V–5.5V (工业温度级)
	1.7 MHz 模式		0.01	—	—	μs	4.5V–5.5V (扩展温度级)
92	停止条件建立时间:	T _{SU:STO}					
	100 kHz 模式		4.0	—	—	μs	1.8V–5.5V (工业温度级)
	400 kHz 模式		0.6	—	—	μs	2.7V–5.5V (工业温度级)
	1.7 MHz 模式		0.16	—	—	μs	4.5V–5.5V (扩展温度级)

注 1: 该参数为特性值, 未经 100% 测试。

注 2: C_B 的取值范围为 10 到 400 pF。

MCP23017/MCP23S17

表 2-2: I²C™ 总线数据要求 (从动模式) (续)

I ² C™ 交流特性		运行条件 (除非另外说明): 1.8V ≤ V _{DD} ≤ 5.5V, -40°C ≤ T _A ≤ +85°C (工业温度级) 4.5V ≤ V _{DD} ≤ 5.5V, -40°C ≤ T _A ≤ +125°C (扩展温度级) (注 1) R _{PU} (SCL, SDA) = 1 kΩ, C _L (SCL, SDA) = 135 pF					
参数编号	特性	符号	最小值	典型值	最大值	单位	条件
109	时钟输出有效时间:	TAA	—	—	3.45	μs	1.8V–5.5V (工业温度级)
	100 kHz 模式		—	—	0.9	μs	2.7V–5.5V (工业温度级)
	400 kHz 模式		—	—	0.18	μs	4.5V–5.5V (扩展温度级)
110	总线空闲时间:	TBUF	—	—	—	—	—
	100 kHz 模式		4.7	—	—	μs	1.8V–5.5V (工业温度级)
	400 kHz 模式		1.3	—	—	μs	2.7V–5.5V (工业温度级)
	总线容性负载:	CB	—	—	400	pF	注 1
	100 kHz 和 400 kHz		—	—	100	pF	注 1
	1.7 MHz		—	—	—	—	—
	输入滤波器尖峰脉冲抑制 (SDA 和 SCL)	TSP	—	—	—	—	—
	100 kHz 和 400 kHz		—	—	50	ns	—
	1.7 MHz		—	—	10	ns	尖峰脉冲抑制关闭

注 1: 该参数为特性值, 未经 100% 测试。

注 2: CB 的取值范围为 10 到 400 pF。

图 2-5: SPI 输入时序

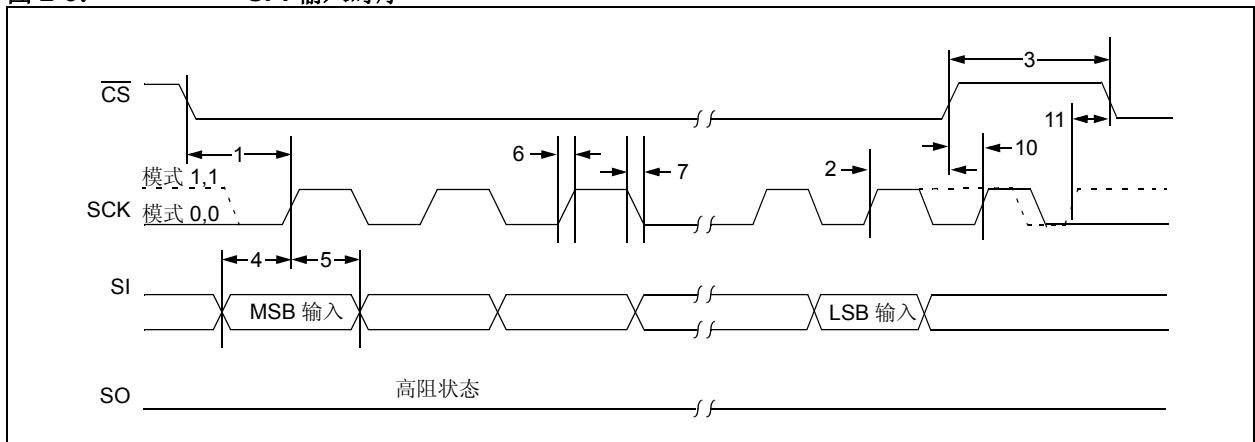


图 2-6: SPI 输出时序

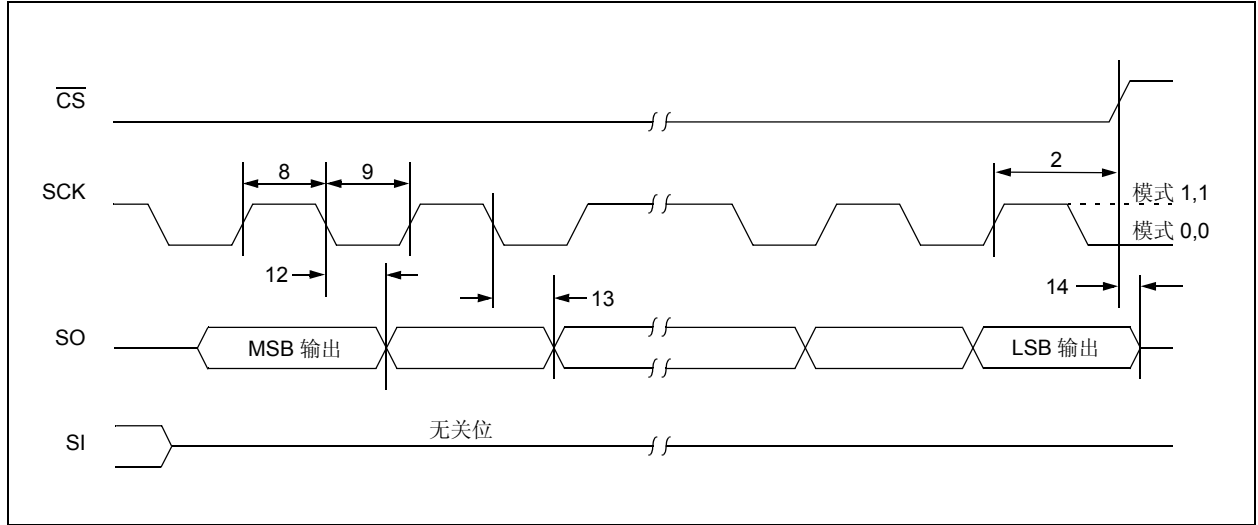


表 2-3: SPI 接口交流特性

SPI 接口交流特性		运行条件（除非另外说明）： 1.8V ≤ V _{DD} ≤ 5.5V, -40°C ≤ T _A ≤ +85°C（工业温度级） 4.5V ≤ V _{DD} ≤ 5.5V, -40°C ≤ T _A ≤ +125°C（扩展温度级）（注 1）					
参数编号	特性	符号	最小值	典型值	最大值	单位	条件
	时钟频率	F _{CLK}	—	—	5	MHz	1.8V–5.5V（工业温度级）
			—	—	10	MHz	2.7V–5.5V（工业温度级）
			—	—	10	MHz	4.5V–5.5V（扩展温度级）
1	$\overline{\text{CS}}$ 建立时间	T _{CSS}	50	—	—	ns	
2	$\overline{\text{CS}}$ 保持时间	T _{CSH}	100	—	—	ns	1.8V–5.5V（工业温度级）
			50	—	—	ns	2.7V–5.5V（工业温度级）
			50	—	—	ns	4.5V–5.5V（扩展温度级）
3	$\overline{\text{CS}}$ 禁止时间	T _{CSD}	100	—	—	ns	1.8V–5.5V（工业温度级）
			50	—	—	ns	2.7V–5.5V（工业温度级）
			50	—	—	ns	4.5V–5.5V（扩展温度级）
4	数据建立时间	T _{SU}	20	—	—	ns	1.8V–5.5V（工业温度级）
			10	—	—	ns	2.7V–5.5V（工业温度级）
			10	—	—	ns	4.5V–5.5V（扩展温度级）
5	数据保持时间	T _{HD}	20	—	—	ns	1.8V–5.5V（工业温度级）
			10	—	—	ns	2.7V–5.5V（工业温度级）
			10	—	—	ns	4.5V–5.5V（扩展温度级）
6	CLK 上升时间	T _R	—	—	2	μs	注 1
7	CLK 下降时间	T _F	—	—	2	μs	注 1
8	时钟高电平时间	T _{HI}	90	—	—	ns	1.8V–5.5V（工业温度级）
			45	—	—	ns	2.7V–5.5V（工业温度级）
			45	—	—	ns	4.5V–5.5V（扩展温度级）

注 1: 该参数为特性值, 未经 100% 测试。

MCP23017/MCP23S17

表 2-3: SPI 接口交流特性 (续)

SPI 接口交流特性		运行条件 (除非另外说明): 1.8V ≤ VDD ≤ 5.5V, -40°C ≤ TA ≤ +85°C (工业温度级) 4.5V ≤ VDD ≤ 5.5V, -40°C ≤ TA ≤ +125°C (扩展温度级) (注 1)					
参数编号	特性	符号	最小值	典型值	最大值	单位	条件
9	时钟低电平时间	TLO	90	—	—	ns	1.8V–5.5V (工业温度级)
			45	—	—	ns	2.7V–5.5V (工业温度级)
			45	—	—	ns	4.5V–5.5V (扩展温度级)
10	时钟延迟时间	TCLD	50	—	—	ns	
11	时钟使能时间	TCLE	50	—	—	ns	
12	时钟低电平输出有效时间	TV	—	—	90	ns	1.8V–5.5V (工业温度级)
			—	—	45	ns	2.7V–5.5V (工业温度级)
			—	—	45	ns	4.5V–5.5V (扩展温度级)
13	输出保持时间	THO	0	—	—	ns	
14	输出禁止时间	TDIS	—	—	100	ns	

注 1: 该参数为特性值, 未经 100% 测试。

图 2-7: GPIO 和 INT 时序

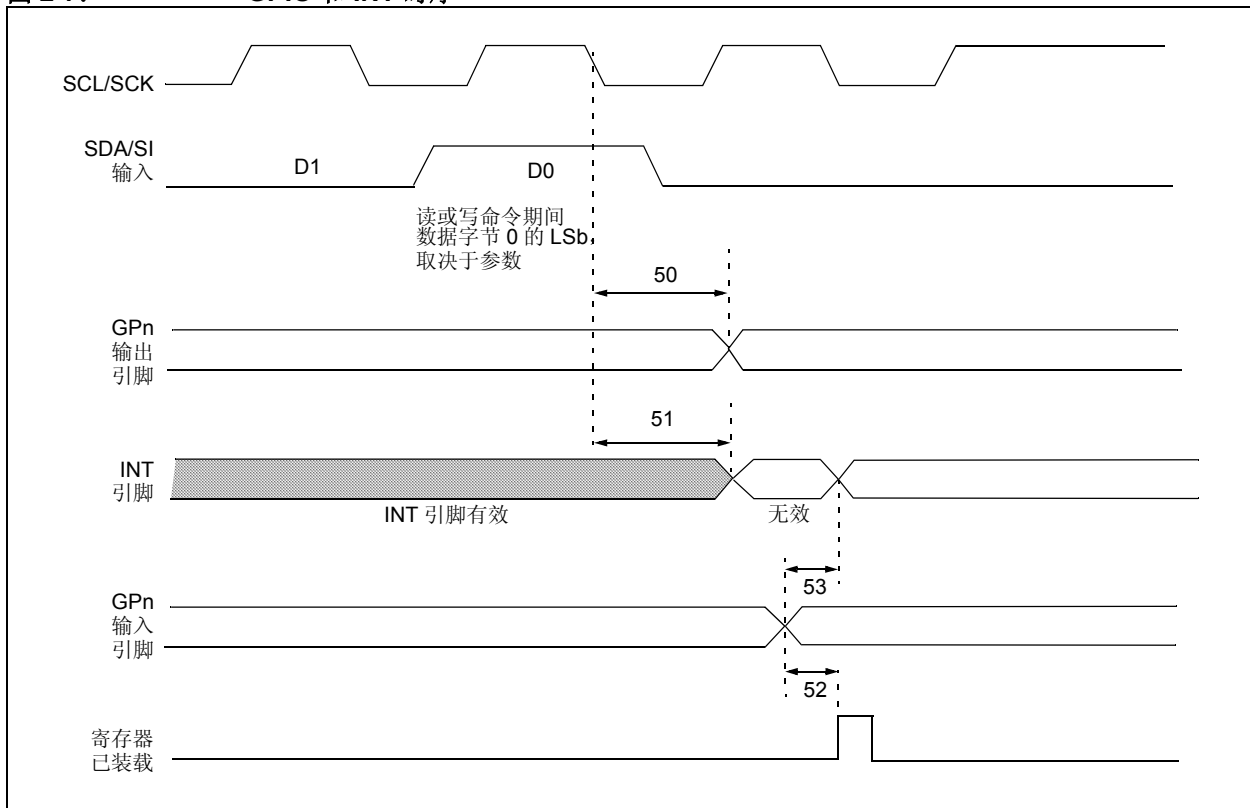


表 2-4: GP 和 INT 引脚

交流特性		运行条件（除非另外说明）： 1.8V ≤ VDD ≤ 5.5V, -40°C ≤ TA ≤ +85°C（工业温度级） 4.5V ≤ VDD ≤ 5.5V, -40°C ≤ TA ≤ +125°C（扩展温度级）（注 1）					
参数编号	特性	符号	最小值	典型值	最大值	单位	条件
50	串行数据到输出有效	TGPOV	—	—	500	ns	
51	中断引脚禁止时间	TINTD	—	—	450	ns	
52	GP 输入变为寄存器有效	TGPIV	—	—	450	ns	
53	IOC 事件到 INT 有效	TGPINT	—	—	500	ns	
	GP 引脚上的毛刺滤波器	TGLITCH	—	—	150	ns	注 1

注 1: 该参数为特性值, 未经 100% 测试。

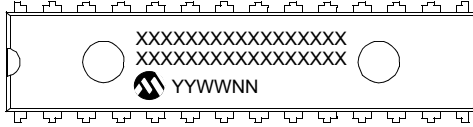
MCP23017/MCP23S17

注:

3.0 封装信息

3.1 封装标识信息

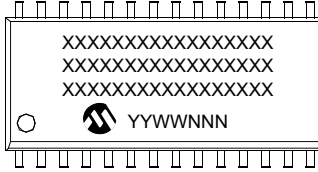
28 引脚 PDIP (窄型 DIP)



示例:



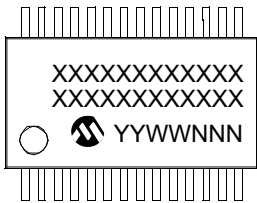
28 引脚 SOIC



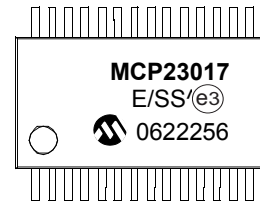
示例:



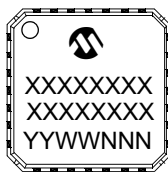
28 引脚 SSOP



示例:



28 引脚 QFN



示例:

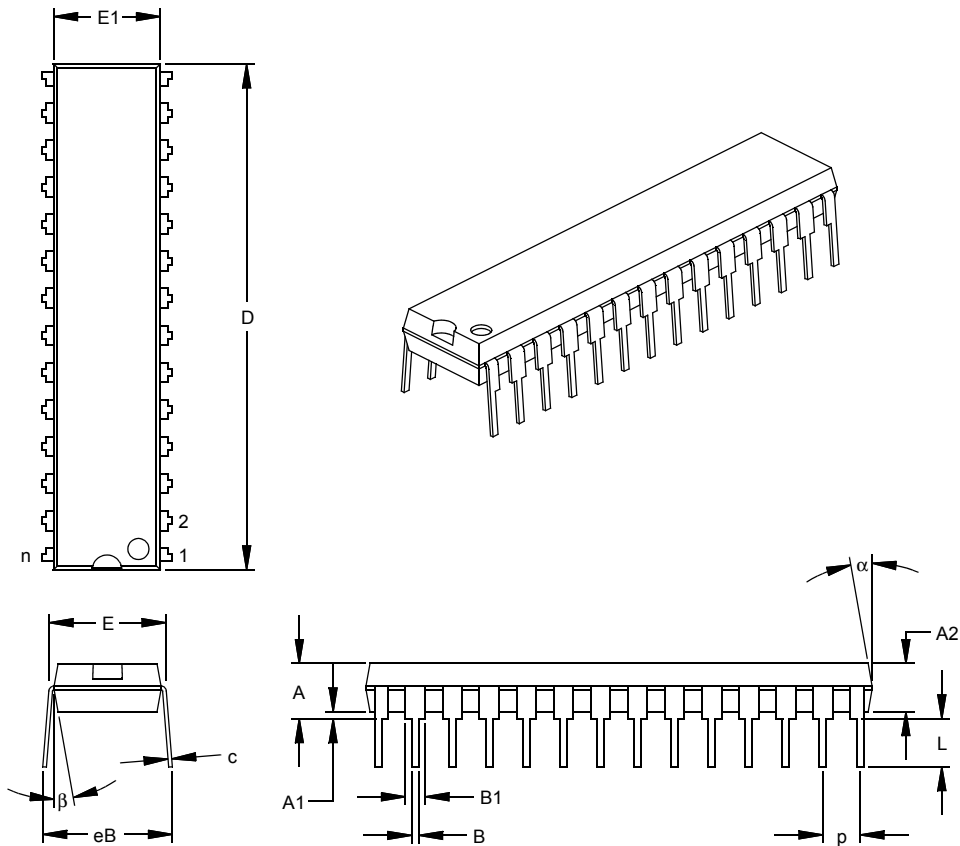


图注:	XX...X	客户指定信息
	Y	年份代码 (公历年的最后一位)
	YY	年份代码 (公历年的最后两位)
	WW	星期代码 (1月1日的星期代码为“01”)
	NNN	字母数字的追踪代码
	(e3)	雾锡 (Matte Tin, Sn) 的无铅 JEDEC 标志
	*	本封装为无铅封装。在封装的外包装上标有无铅 JEDEC 标志 (e3)。

注: 如果 Microchip 器件编号不能在一行中完全标出, 它将换行继续标出。因此限制了用户指定信息的可用字符数。

MCP23017/MCP23S17

28 引脚窄型塑封双列直插式封装 (SP) —— 300 mil 主体 (PDIP)



尺寸范围	单位	英寸*			毫米		
		最小	正常	最大	最小	正常	最大
引脚数	n	28			28		
引脚间距	p		.100			2.54	
顶端到固定面距离	A	.140	.150	.160	3.56	3.81	4.06
塑模封装厚度	A2	.125	.130	.135	3.18	3.30	3.43
塑模底面到固定面高度	A1	.015			0.38		
肩与肩宽度	E	.300	.310	.325	7.62	7.87	8.26
塑模封装宽度	E1	.275	.285	.295	6.99	7.24	7.49
总长度	D	1.345	1.365	1.385	34.16	34.67	35.18
引脚尖到固定面高度	L	.125	.130	.135	3.18	3.30	3.43
引脚厚度	c	.008	.012	.015	0.20	0.29	0.38
引脚上部宽度	B1	.040	.053	.065	1.02	1.33	1.65
引脚下部宽度	B	.016	.019	.022	0.41	0.48	0.56
总排列间距	§ eB	.320	.350	.430	8.13	8.89	10.92
塑模顶部锥度	α	5	10	15	5	10	15
塑模底部锥度	β	5	10	15	5	10	15

* 控制参数

§ 重要特性

注:

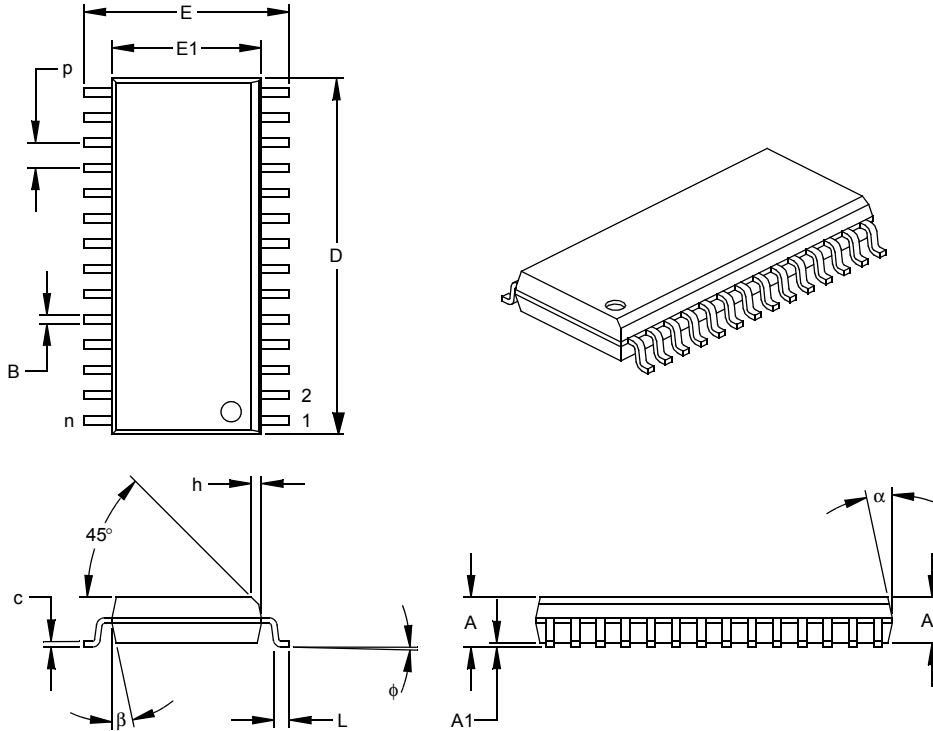
尺寸 D 和 E1 不包括塑模毛边或突起。塑模每侧的毛边或突起不得超过 0.010 英寸 (0.254 毫米)。

等同于 JEDEC 号: MO-095

图号: C04-070

MCP23017/MCP23S17

28 引脚塑封小外形封装 (SO) —— 宽条, 300 mil (SOIC)



尺寸范围	单位	英寸*			毫米		
		最小	正常	最大	最小	正常	最大
引脚数	n	28			28		
引脚间距	p		.050			1.27	
总高度	A	.093	.099	.104	2.36	2.50	2.64
塑模封装厚度	A2	.088	.091	.094	2.24	2.31	2.39
悬空间隙 §	A1	.004	.008	.012	0.10	0.20	0.30
总宽度	E	.394	.407	.420	10.01	10.34	10.67
塑模封装宽度	E1	.288	.295	.299	7.32	7.49	7.59
总长度	D	.695	.704	.712	17.65	17.87	18.08
斜面距离	h	.010	.020	.029	0.25	0.50	0.74
底脚长度	L	.016	.033	.050	0.41	0.84	1.27
底脚倾斜角	φ	0	4	8	0	4	8
引脚厚度	c	.009	.011	.013	0.23	0.28	0.33
引脚宽度	B	.014	.017	.020	0.36	0.42	0.51
塑模顶部锥度	α	0	12	15	0	12	15
塑模底部锥度	β	0	12	15	0	12	15

* 控制参数

§ 重要特性

注:

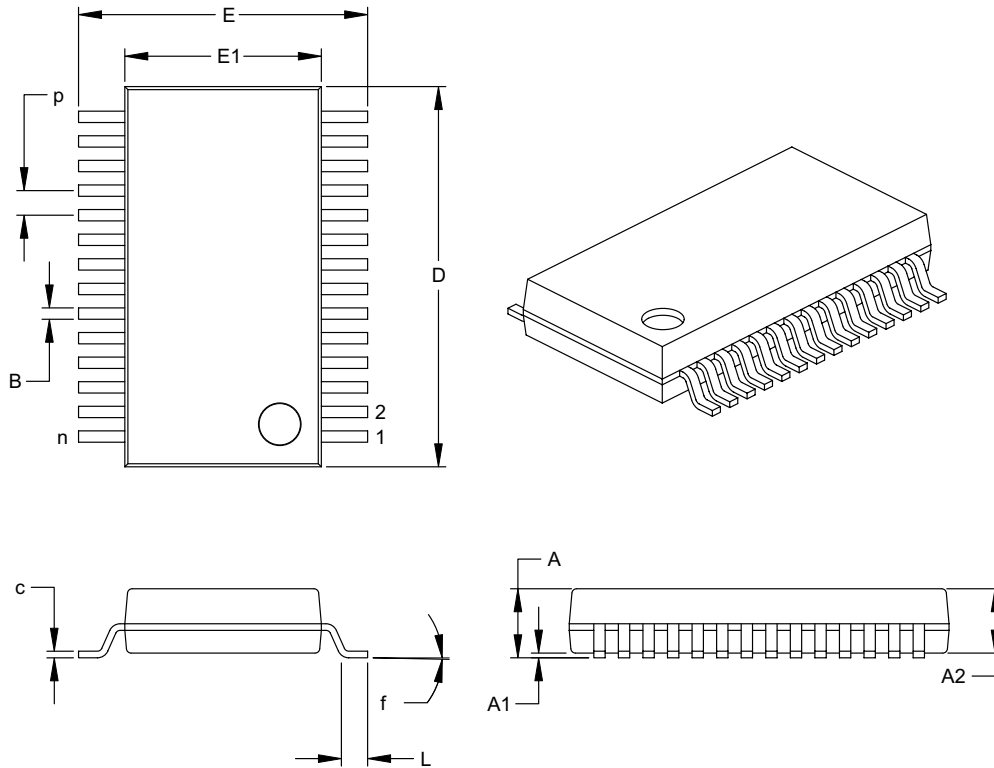
尺寸 D 和 E1 不包括塑模毛边或突起。塑模每侧的毛边或突起不得超过 0.010 英寸 (0.254 毫米)。

等同于 JEDEC 号: MS-013

图号: C04-052

MCP23017/MCP23S17

28 引脚塑封小型小外形封装 (SS) —— 209 mil 主体, 5.30 mm (SSOP)



尺寸范围	单位	英寸			毫米*		
		最小	正常	最大	最小	正常	最大
引脚数	n	28			28		
引脚间距	P		.026			0.65	
总高度	A	-	-	.079	-	-	2.0
塑模封装厚度	A2	.065	.069	.073	1.65	1.75	1.85
悬空间隙	A1	.002	-	-	0.05	-	-
总宽度	E	.295	.307	.323	7.49	7.80	8.20
塑模封装宽度	E1	.009	.209	.220	5.00	5.30	5.60
总高度	D	.390	.402	.413	9.90	10.20	10.50
底足长度	L	.022	.030	.037	0.55	0.75	0.95
引脚厚度	c	.004	-	.010	0.09	-	0.25
底足倾斜角	f	0°	4°	8°	0°	4°	8°
引脚宽度	B	.009	-	.015	0.22	-	0.38

*控制参数

注:

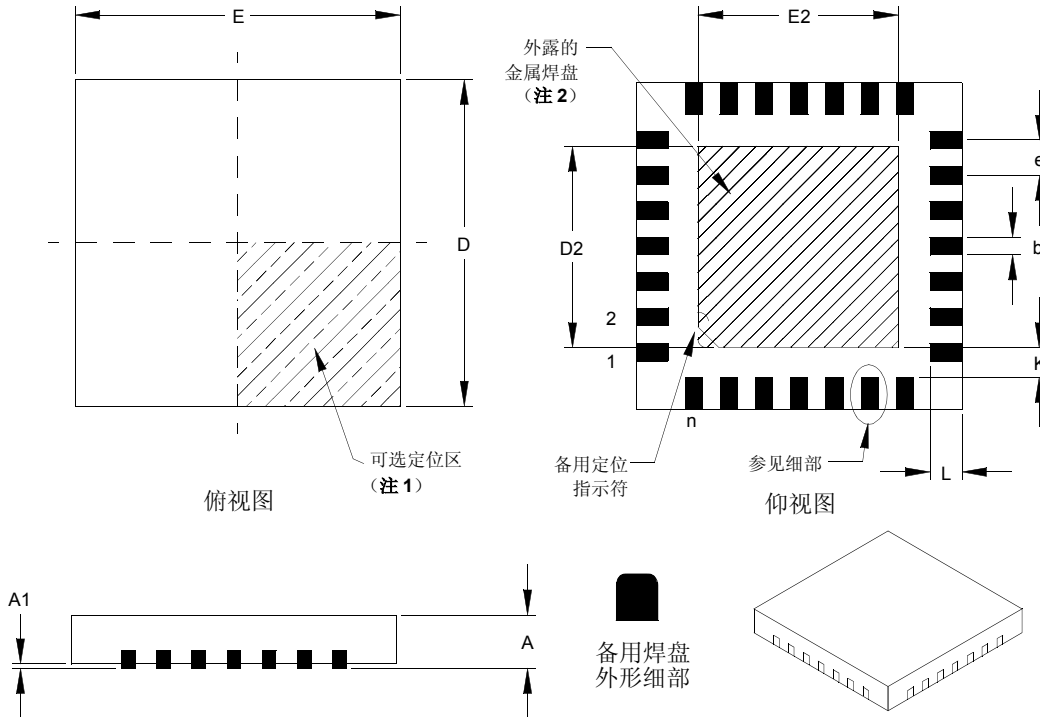
尺寸D和E1不包括塑模毛边或突起。塑模每侧的毛边或突起不超过0.010英寸(0.254毫米)。

等同于JEDEC号: MO-150

图号: C04-073

MCP23017/MCP23S17

28 引脚塑封正方扁平无引线封装 (ML) 6x6 mm 主体 (QFN) —— 触点长度 0.55 mm (切割分离)



尺寸范围	单位	英寸			毫米*		
		最小	正常	最大	最小	正常	最大
引脚数	n		28			28	
引脚间距	e	.026 BSC			0.65 BSC		
总高度	A	.031	.035	.039	0.80	0.90	1.00
悬空间隙	A1	.000	.001	.002	0.00	0.02	0.05
触点厚度	A3	.008 REF			0.20 REF		
总宽度	E	.232	.236	.240	5.90	6.00	6.10
外露金属焊盘宽度	E2	.153	.167	.169	3.89	4.24	4.29
总长度	D	.232	.236	.240	5.90	6.00	6.10
外露金属焊盘长度	D2	.153	.167	.169	3.89	4.24	4.29
触点宽度	β	.009	.011	.013	0.23	0.28	0.33
触点长度 §	L	.018	.022	.024	0.45	0.55	0.65
连接到外露金属焊盘的触点	§ K	.008	-	-	0.20	-	-

* 控制参数

§ 重要特性

注:

1. 引脚 1 的可视定位参数可能会变化, 但必须处于阴影区内。

2. 外露金属焊盘尺寸随管芯叶片大小而变化。

BSG: 基本尺寸。理论上显示的是没有公差精确值。

参见 ASME Y14.5M

REF: 参考尺寸, 通常无公差, 仅供参考。

参见 ASME Y14.5M

等同于 JEDEC 号: MO-220

图号: C04-105

修订于 09-12-05

MCP23017/MCP23S17

注:

附录 A: 版本历史

版本 A (2005 年 6 月)

- 本文档的最初版本。

MCP23017/MCP23S17

注:

MCP23017/MCP23S17

产品标识体系

欲订货或获取价格、交货等信息，请与我公司生产厂或各销售办事处联系。

器件编号	-	X	/XX
器件		温度范围	封装
器件		MCP23017: 带有 I ² C™ 接口的 16 位 I/O 扩展器 MCP23017T: 带有 I ² C 接口的 16 位 I/O 扩展器 (卷带式) MCP23S17: 带有 SPI 接口的 16 位 I/O 扩展器 MCP23S17T: 带有 SPI 接口的 16 位 I/O 扩展器 (卷带式)	
温度范围	E	=	-40°C 至 +125°C (扩展级)
封装	ML	=	28 引脚塑封正方扁平无引线封装 (QFN)
	SP	=	28 引脚塑封 DIP (300 mil 主体)
	SO	=	28 引脚塑封 SOIC (300 mil 主体)
	SS	=	28 引脚 SSOP (209 mil 主体, 5.30 mm)

示例:
a) MCP23017-E/SP: 扩展温度级, 28 引脚 PDIP 封装。
b) MCP23017-E/SO: 扩展温度级, 28 引脚 SOIC 封装。
c) MCP23017T-E/SO: 卷带式, 扩展温度级, 28 引脚 SOIC 封装。
d) MCP23017-E/SS: 扩展温度级, 28 引脚 SSOP 封装。
e) MCP23017T-E/SS: 卷带式, 扩展温度级, 28 引脚 SSOP 封装。
a) MCP23S17-E/SP: 扩展温度级, 28 引脚 PDIP 封装。
b) MCP23S17-E/SO: 扩展温度级, 28 引脚 SOIC 封装。
c) MCP23S17T-E/SO: 卷带式, 扩展温度级, 28 引脚 SOIC 封装。
d) MCP23S17-E/SS: 扩展温度级, 28 引脚 SSOP 封装。
e) MCP23S17T-E/SS: 卷带式, 扩展温度级, 28 引脚 SSOP 封装。

MCP23017/MCP23S17

注:

请注意以下有关 Microchip 器件代码保护功能的要点:

- Microchip 的产品均达到 Microchip 数据手册中所述的技术指标。
- Microchip 确信: 在正常使用的情况下, Microchip 系列产品是当今市场上同类产品中最安全的产品之一。
- 目前, 仍存在着恶意、甚至是非法破坏代码保护功能的行为。就我们所知, 所有这些行为都不是以 Microchip 数据手册中规定的操作规范来使用 Microchip 产品的。这样做的人极可能侵犯了知识产权。
- Microchip 愿与那些注重代码完整性的客户合作。
- Microchip 或任何其他半导体厂商均无法保证其代码的安全性。代码保护并不意味着我们保证产品是“牢不可破”的。

代码保护功能处于持续发展中。Microchip 承诺将不断改进产品的代码保护功能。任何试图破坏 Microchip 代码保护功能的行为均可视为违反了《数字千年版权法案 (Digital Millennium Copyright Act)》。如果这种行为导致他人在未经授权的情况下, 能访问您的软件或其他受版权保护的成果, 您有权依据该法案提起诉讼, 从而制止这种行为。

提供本文档的中文版本仅为为了便于理解。请勿忽视文档中包含的英文部分, 因为其中提供了有关 Microchip 产品性能和使用情况的有用信息。Microchip Technology Inc. 及其分公司和相关公司、各级主管与员工及事务代理机构对译文中可能存在的任何差错不承担任何责任。建议参考 Microchip Technology Inc. 的英文原版文档。

本出版物中所述的器件应用信息及其他类似内容仅为为您提供便利, 它们可能由更新之信息所替代。确保应用符合技术规范, 是您自身应负的责任。Microchip 对这些信息不作任何明示或暗示、书面或口头、法定或其他形式的声明或担保, 包括但不限于针对其使用情况、质量、性能、适销性或特定用途的适用性的声明或担保。Microchip 对因这些信息及使用这些信息而引起的后果不承担任何责任。如果将 Microchip 器件用于生命维持和 / 或生命安全应用, 一切风险由买方自负。买方同意在由此引发任何一切伤害、索赔、诉讼或费用时, 会维护和保障 Microchip 免于承担法律责任, 并加以赔偿。在 Microchip 知识产权保护下, 不得暗中以其他模式转让任何许可证。

商标

Microchip 的名称和徽标组合、Microchip 徽标、Accuron、dsPIC、KEELOQ、microID、MPLAB、PIC、PICmicro、PICSTART、PRO MATE、PowerSmart、rfPIC 和 SmartShunt 均为 Microchip Technology Inc. 在美国和其他国家或地区的注册商标。

AmpLab、FilterLab、Migratable Memory、MXDEV、MXLAB、SEEVAL、SmartSensor 和 The Embedded Control Solutions Company 均为 Microchip Technology Inc. 在美国的注册商标。

Analog-for-the-Digital Age、Application Maestro、dsPICDEM、dsPICDEM.net、dsPICworks、ECAN、ECONOMONITOR、FanSense、FlexROM、fuzzyLAB、In-Circuit Serial Programming、ICSP、ICEPIC、Linear Active Thermistor、Mindi、MiWi、MPASM、MPLIB、MPLINK、PICkit、PICDEM、PICDEM.net、PICLAB、PICtail、PowerCal、PowerInfo、PowerMate、PowerTool、REAL ICE、rfLAB、rfPICDEM、Select Mode、Smart Serial、SmartTel、Total Endurance、UNI/O、WiperLock 和 ZENA 均为 Microchip Technology Inc. 在美国和其他国家或地区的商标。

SQTP 是 Microchip Technology Inc. 在美国的服务标记。

在此提及的所有其他商标均为各持有公司所有。

© 2006, Microchip Technology Inc. 版权所有。

QUALITY MANAGEMENT SYSTEM
CERTIFIED BY DNV
== ISO/TS 16949:2002 ==

Microchip 位于美国亚利桑那州 Chandler 和 Tempe、位于俄勒冈州 Gresham 及位于加利福尼亚州 Mountain View 的全球总部、设计中心和晶圆生产厂均通过了 ISO/TS-16949:2002 认证。公司在 PICmicro® 8 位单片机、KEELOQ® 跳码器件、串行 EEPROM、单片机外设、非易失性存储器和模拟产品方面的质量体系流程均符合 ISO/TS-16949:2002。此外, Microchip 在开发系统的设计和生产方面的质量体系也已通过了 ISO 9001:2000 认证。

全球销售及服务中心

美洲

公司总部 Corporate Office
2355 West Chandler Blvd.
Chandler, AZ 85224-6199
Tel: 1-480-792-7200
Fax: 1-480-792-7277

技术支持:
<http://support.microchip.com>
网址: www.microchip.com

亚太总部 Asia Pacific Office

Suites 3707-14, 37th Floor
Tower 6, The Gateway
Harbour City, Kowloon
Hong Kong
Tel: 852-2401-1200
Fax: 852-2401-3431

亚特兰大 Atlanta
Alpharetta, GA
Tel: 1-770-640-0034
Fax: 1-770-640-0307

波士顿 Boston
Westborough, MA
Tel: 1-774-760-0087
Fax: 1-774-760-0088

芝加哥 Chicago
Itasca, IL
Tel: 1-630-285-0071
Fax: 1-630-285-0075

达拉斯 Dallas
Addison, TX
Tel: 1-972-818-7423
Fax: 1-972-818-2924

底特律 Detroit
Farmington Hills, MI
Tel: 1-248-538-2250
Fax: 1-248-538-2260

科科莫 Kokomo
Kokomo, IN
Tel: 1-765-864-8360
Fax: 1-765-864-8387

洛杉矶 Los Angeles
Mission Viejo, CA
Tel: 1-949-462-9523
Fax: 1-949-462-9608

圣何塞 San Jose
Mountain View, CA
Tel: 1-650-215-1444
Fax: 1-650-961-0286

加拿大多伦多 Toronto
Mississauga, Ontario,
Canada
Tel: 1-905-673-0699
Fax: 1-905-673-6509

亚太地区

中国 - 北京
Tel: 86-10-8528-2100
Fax: 86-10-8528-2104

中国 - 成都
Tel: 86-28-8676-6200
Fax: 86-28-8676-6599

中国 - 福州
Tel: 86-591-8750-3506
Fax: 86-591-8750-3521

中国 - 香港特别行政区
Tel: 852-2401-1200
Fax: 852-2401-3431

中国 - 青岛
Tel: 86-532-8502-7355
Fax: 86-532-8502-7205

中国 - 上海
Tel: 86-21-5407-5533
Fax: 86-21-5407-5066

中国 - 沈阳
Tel: 86-24-2334-2829
Fax: 86-24-2334-2393

中国 - 深圳
Tel: 86-755-8203-2660
Fax: 86-755-8203-1760

中国 - 顺德
Tel: 86-757-2839-5507
Fax: 86-757-2839-5571

中国 - 武汉
Tel: 86-27-5980-5300
Fax: 86-27-5980-5118

中国 - 西安
Tel: 86-29-8833-7250
Fax: 86-29-8833-7256

台湾地区 - 高雄
Tel: 886-7-536-4818
Fax: 886-7-536-4803

台湾地区 - 台北
Tel: 886-2-2500-6610
Fax: 886-2-2508-0102

台湾地区 - 新竹
Tel: 886-3-572-9526
Fax: 886-3-572-6459

亚太地区

澳大利亚 Australia - Sydney
Tel: 61-2-9868-6733
Fax: 61-2-9868-6755

印度 India - Bangalore
Tel: 91-80-4182-8400
Fax: 91-80-4182-8422

印度 India - New Delhi
Tel: 91-11-5160-8631
Fax: 91-11-5160-8632

印度 India - Pune
Tel: 91-20-2566-1512
Fax: 91-20-2566-1513

日本 Japan - Yokohama
Tel: 81-45-471-6166
Fax: 81-45-471-6122

韩国 Korea - Gumi
Tel: 82-54-473-4301
Fax: 82-54-473-4302

韩国 Korea - Seoul
Tel: 82-2-554-7200
Fax: 82-2-558-5932 或
82-2-558-5934

马来西亚 Malaysia - Penang
Tel: 60-4-646-8870
Fax: 60-4-646-5086

菲律宾 Philippines - Manila
Tel: 63-2-634-9065
Fax: 63-2-634-9069

新加坡 Singapore
Tel: 65-6334-8870
Fax: 65-6334-8850

泰国 Thailand - Bangkok
Tel: 66-2-694-1351
Fax: 66-2-694-1350

欧洲

奥地利 Austria - Wels
Tel: 43-7242-2244-3910
Fax: 43-7242-2244-393

丹麦 Denmark-Copenhagen
Tel: 45-4450-2828
Fax: 45-4485-2829

法国 France - Paris
Tel: 33-1-69-53-63-20
Fax: 33-1-69-30-90-79

德国 Germany - Munich
Tel: 49-89-627-144-0
Fax: 49-89-627-144-44

意大利 Italy - Milan
Tel: 39-0331-742611
Fax: 39-0331-466781

荷兰 Netherlands - Drunen
Tel: 31-416-690399
Fax: 31-416-690340

西班牙 Spain - Madrid
Tel: 34-91-708-08-90
Fax: 34-91-708-08-91

英国 UK - Wokingham
Tel: 44-118-921-5869
Fax: 44-118-921-5820